

INDICE - INDEX - SOMMAIRE - INHALTSVERZEICHNIS

PRESENTAZIONE - PRESENTATION - FOREWORD - EINFÜHRUNG		pag.	2
	SERIE BM.....	pag.	6
	SERIE BM/M	pag.	12
	SERIE BMI	pag.	14
	SERIE BGRC/F.....	pag.	16
	SERIE BMF.....	pag.	19
	VBM2.....	pag.	26
	SERIE BGF.....	pag.	28
	SERIE BM-A.....	pag.	31
	SERIE BG.....	pag.	36
FOTO APPLICAZIONI - APPLICATIONS PICTURES - PHOTOS D'APPLICATIONS- FOTOS ANWENDUNGENSBEISPIELE.....		pag.	38
PREFABBRICAZIONE - PREFABRICATION - BETONTEILE - VORFERTIGUNG.....		pag.	40
	SERIE AFC.....	pag.	42
	SERIE AFP.....	pag.	44
	SERIE VFC/VFP.....	pag.	46
QUALITA' - QUALITY - QUALITE - QUALITÄT.....		pag.	48



ANTICA PER ESPERIENZA E MODERNA PER INNOVAZIONE

Dal 1972 OMB è specializzata nella progettazione e produzione di vibratori elettrici e pneumatici che soddisfano la pluralità delle esigenze negli equipaggiamenti vibranti di tutti i settori industriali.

All'esperienza ultratrentennale maturata sul campo si sono affiancate una costante ricerca ed una continua innovazione, che hanno conferito ai vibratori OMB la qualità e l'affidabilità che li contraddistinguono.

Progettata in azienda con l'ausilio del CAD tridimensionale, la gamma dei nostri prodotti è stata sottoposta nel nostro laboratorio a severi test su banchi vibranti e freni elettromagnetici.



La nostra produzione si avvale di centri di lavoro e torni MORI SEIKI, universalmente conosciuti ed apprezzati per precisione ed affidabilità, e della competenza di personale costantemente aggiornato. Il collaudo finale è effettuato su banchi vibranti tramite l'utilizzo di un'apparecchiatura elettronica automatica, che sottopone il prodotto ai test di sicurezza previsti dalle direttive CE ed a test funzionali, per garantirne il massimo standard qualitativo.

LA QUALITA' DI UNA GRANDE AZIENDA...

I motovibratori OMB si caratterizzano per l'utilizzo dei migliori materiali ed accorgimenti tecnici:

- Motore elettrico realizzato con lamierini di acciaio magnetico al silicio a bassa perdita, che ne aumenta il rendimento contenendone il riscaldamento.
- Impregnazione dell'avvolgimento realizzata con metodo ASTM, con resina poliesteri classe H;
- Struttura meccanica concepita per resistere alle alte sollecitazioni, costruita in ghisa sferoidale o in alluminio ad alta resistenza;
- Alberi in acciaio al NiCrMo bonificato.
- Cuscinetti ad alta capacità di carico, lubrificati con grassi Long-Life.
- Tenuta grasso a labirinto ed ampia camera di contenimento.
- Masse eccentriche di facile e precisa regolazione;
- Verniciatura a polvere elettrostatica polimerizzata in forno. Colore blu RAL 5010.
- Classe di isolamento: F
- Protezione meccanica: IP65-7

I motovibratori OMB sono costruiti in conformità alle direttive CEE vigenti.

Tutta l'attività aziendale è svolta conformemente alla norma ISO 9001:2000, ed il Sistema Qualità è stato certificato dal prestigioso ente internazionale BVQI.

...VICINA ALLE ESIGENZE DEL CLIENTE

La gamma dei motovibratori prodotti in serie da OMB, una delle più complete offerte dal mercato mondiale, è affiancata dalla disponibilità alla realizzazione di prodotti speciali "fuori serie" (anche in poche unità) per applicazioni particolari. La flessibilità e dinamicità della nostra organizzazione ci permettono inoltre di soddisfare richieste di modifica ai prodotti a catalogo, come ad esempio la realizzazione di interassi di fissaggio speciali, coperchi laterali in acciaio inox, o l'applicazione di scaldiglie anticondensa.

Qualità, Servizio e Professionalità hanno consolidato nel tempo l'immagine della nostra società sul mercato facendone un punto di riferimento a livello mondiale.



LONG YEARS OF EXPERIENCE AND CONTINUOUS INNOVATION

Since 1972 OMB is specialized in designing and manufacturing electric and pneumatic vibrators which meet the specifications required by most fields of application using vibrating equipment. The superior quality and reliability of the OMB vibrators are the result of over thirty-years of vast experience in addition to continuous and constant research and innovation. The most up-to-date training remains a constant in every level of our organisation.



Designed and developed in-house with a 3D CAD, our entire product range is subjected to electrical and mechanical tests in our laboratory, on special vibrating tables as well as with electromagnetic brakes. The production is maintained by competent personnel with the help of modern machining centres and lathing machinery (MORI SEIKI). The final testing is effected on special vibrating tables, through automatically, electronically controlled equipment, which subjects the product to a safety test foreseen by CE directives, as well as to an extended functional test, in order to guarantee the maximum quality standard.

THE QUALITY OF OUR COMPANY.....

The main features of the OMB vibrators are the use of high-standard material and the impeccable technical execution:

- Electrical motors manufactured with low loss lamination core which increases the efficiency and therefore reduces the heating up;
- Winding insulation in accordance with ASTM, with polyester resin class H;
- Solid cast iron housing and high resistant aluminium housing in order to resist mechanical stress;
- NiCrMo heat-treated steel shafts;
- High load capacity bearings, with special "LONG-LIFE" lubrication;
- Labyrinth type bearing seal with a wide restraining chamber;
- Eccentric weights, easily and precisely adjustable;
- Electrostatic powder painting Blue RAL 5010, polymerised in the oven;
- Insulation class: F;
- Mechanical protection: IP65-7.

The OMB vibrators are manufactured according to CE directives in force.

All the company activities are carried out in conformity with the ISO 9001:2000 standard, and the Quality System has been certified by the international society BVQI.

..... MEETING THE NEEDS OF OUR CUSTOMERS

The range of vibrators manufactured in series by OMB is one of the most complete and efficient available today on the world market. Upon request custom's made products for particular applications can be made available to our customers. The flexibility and the dynamics of our organization, allow us to satisfy inquiries and to modify standard products such as: special fixing dimensions, inox covers or the application of anti-condensation heaters.

The combination of a professional approach, excellent quality and service, together with many years of experience, have consolidated our image making our company one of the most efficient in the market with a world wide trademark.



ANCIENNE PAR L'EXPERIENCE ET MODERNE PAR L'INNOVATION

Depuis 1972, OMB s'est spécialisée dans l'étude et la production de vibreurs électriques et pneumatiques répondant ainsi à la pluralité des exigences des équipements vibrants dans tous les secteurs industriels. Une expérience de plus de 30 ans, alliée à une recherche constante et une innovation continue, confèrent aux motovibreurs OMB la qualité et la fiabilité qui les caractérisent.



Conçue et réalisée dans notre entreprise avec l'aide du CAD tridimensionnel, la gamme de nos produits a été soumise dans notre atelier à des tests sévères sur des bancs d'essais et des freins électromagnétiques. Notre production est assurée par des centres de travail et des tours MORI SEIKI, universellement connus et appréciés pour leur précision et leur fiabilité, et par la compétence sans cesse actualisée du personnel. Le test final est effectué sur des bancs vibrants avec l'utilisation d'un appareillage électronique automatique, qui soumet les produits aux tests de sécurité prévus par les directives CE et aux tests fonctionnels, pour garantir un standard de qualité optimal.

LA QUALITE D'UNE GRANDE SOCIETE...

Les motovibreurs OMB se caractérisent par l'utilisation des meilleurs matériaux et moyens techniques :

- Moteur électrique réalisé avec des entre-fers permettant d'augmenter le rendement et de contenir l'échauffement ;
- Moteur imprégné par trempage de résine classe H (méthode ASTM) ;
- Structure mécanique conçue pour résister aux hautes contraintes, construite en fonte nodulaire ou en aluminium de haute résistance ;
- Arbre moteur en acier NiCrMo bonifié ;
- Roulements à haut pouvoir de charge, lubrifiés avec une graisse spéciale LONG-LIFE ;
- Graissage permanent assuré par des canaux séparés étanches à large chambre de rétention ;
- Masses excentriques faciles à régler ;
- Peinture Bleu RAL 5010 à poudre électrostatique, polymérisée au four ;
- Classe d'isolation: F ;
- Indice de protection mécanique: IP65-7.

Les motovibreurs OMB sont conformes aux directives CE en vigueur. Toute l'activité de notre entreprise est conforme à la norme ISO 9001:2000, et le Système de Qualité a été certifié par la prestigieuse institution internationale BVQI.

...PROCHE DES EXIGENCES DU CLIENT

La gamme de motovibreurs produits en série par OMB est une des plus complètes offerte sur marché mondial, avec la possibilité de fabrication spéciale (même en petite série) pour des applications particulières. La flexibilité et le dynamisme de notre organisation nous permettent ainsi de répondre à des demandes de modification de produits standards, comme par exemple la réalisation d'entraxes de fixation spéciaux, capots des masselottes en INOX ou adjonction des résistances de chauffage.

Qualité, Service et Professionnalisme ont conforté, avec le temps, l'image de notre société sur le marché en devenant une référence mondiale.



LANGJÄHRIGE ERFAHRUNG UND STETIGE INNOVATION

Seit 1972 hat sich die OMB auf die Projektierung und Produktion von elektrischen und pneumatischen Vibratoren spezialisiert. Die grosse Produktpalette erfüllt die Anforderungen der meisten Anwendungsgebiete. Die hohe Qualität und Zuverlässigkeit durch die sich die OMB Vibratoren auszeichnen, sind das Resultat aus über 30 Jahren Erfahrung, intensiver Forschung und Innovation.

Die Projektierung und Entwicklung sämtlicher Produkte wird hausintern mittels dreidimensionalem CAD durchgeführt. Alle Vibratoren werden im eigenen Labor auf speziellen Vibrationsbänken und mit elektromechanischen Bremsen elektrisch und mechanisch eingehend getestet. Die Produktion wird von kompetentem, kontinuierlich geschultem Personal mittels modernster Bearbeitungszentren und Drehbänken (MORI SEIKI) durchgeführt. Die Endprüfung erfolgt auf speziellen Vibrationsbänken mittels einer automatisierten elektronischen Prüf- und Messeinrichtung, welche die Produkte einem Sicherheitstest gemäss CE-Richtlinien und einem umfangreichen Funktionstest unterziehen. Dadurch wird ein maximaler Qualitätsstandard garantiert.



DIE QUALITÄT UNSERER FIRMA...

Die OMB Vibratoren zeichnen sich durch eine einwandfreie technische Ausführung unter Verwendung hochwertigster Materialien aus :

- Fertigung des Elektromotors aus verlustarmem Silizium-Magnetstahl-Eisenpaket mit hohem Wirkungsgrad und entsprechend geringer Erwärmung;
- Imprägnierung der Wicklung gemäss ASTM mit Polyesterharz der Klasse ;
- erschütterungsresistente mechanischen Struktur, gefertigt aus Gusseisen mit Kugelgraphit oder aus widerstandsfähigem Aluminium;
- Wellen aus vergütetem NiCrMo-Stahl;
- hoch belastbare Lager mit Long-Life-Schmierung;
- Labyrinth-Fettdichtung mit grosser Fettkammer;
- präzise und einfache Unwucht-Einstellung;
- elektrostatische Pulverlackierung RAL 5010 blau, im Ofen polymerisiert;
- Isolierstoffklasse F;
- Schutzart: IP65-7.

Die OMB Vibrationsmotoren sind im Einklang mit den herrschenden EU-Normen gefertigt. Alle Betriebsabläufe entsprechen den Normen ISO 9001:2000. Das Qualitätssystem ist durch die internationale Prüfstelle BVQI zertifiziert.

...VERKNÜPFT MIT DEN ANFORDERUNGEN DES KUNDEN

Die Produktpalette der OMB Standardvibratoren ist eine der vollständigsten auf dem Weltmarkt. Auf Wunsch werden auch Sonderausführungen nach Angaben des Kunden hergestellt. Die Flexibilität und Dynamik der OMB ermöglichen es, auf die Wünsche des Kunden einzugehen und Standardprodukte zu modifizieren, wie zum Beispiel:

Sonderspannungen, Voreinstellung der Fliehkraft, Anpassung des Befestigungs-Lochbildes, seitliche Massenabdeckungen aus rostfreiem Stahl, Stillstandsheizung usw. Qualität, Service und Professionalität haben das Bild unserer Gesellschaft auf den Märkten geprägt und einen weltweiten Massstab gesetzt.

SERIE

BM



omb
VIBRATION MOTORS

MOTOVIBRATORI ELETTRICI

I motovibratori OMB serie BM soddisfano la quasi totalità delle applicazioni vibranti industriali.

- **ALIMENTAZIONE TRIFASE,**
con esecuzioni standard a:
220-230/380-400V 50Hz; 220-240/440-480V 60Hz.
- **VIBRAZIONI MINUTO STANDARD:**
 - 2 poli 3000 rpm 50Hz - 3600 rpm 60Hz
 - 4 poli 1500 rpm 50Hz - 1800 rpm 60Hz
 - 6 poli 1000 rpm 50Hz - 1200 rpm 60Hz
 - 8 poli 750 rpm 50Hz - 900 rpm 60HzA richiesta:
 - 10 poli 600 rpm 50Hz - 720 rpm 60Hz
 - 12 poli 500 rpm 50Hz - 600 rpm 60Hz
- È prevista la protezione del motore elettrico mediante termistore (PTC). Tale protezione è di serie nelle grandezze 50-70-120-150-200 ed a richiesta su tutte le altre.
- **A RICHIESTA:**
 - Coperchi masse in acciaio INOX.
 - Classe di isolamento H.
 - Interassi di fissaggio speciali.

MOTOVIBRATEURS ELECTRIQUES

Les motovibrateurs OMB série BM trouvent une large application dans presque la totalité des applications vibrantes industrielles.

- **ALIMENTATION TRIPHASE,**
en standard:
220-230/380-400V 50Hz; 220-240/440-480V 60Hz.
- **VIBRATIONS PAR MINUTE EN STANDARD:**
 - 2 pôles 3000 tours en 50Hz - 3600 tours en 60Hz
 - 4 pôles 1500 tours en 50Hz - 1800 tours en 60Hz
 - 6 pôles 1000 tours en 50Hz - 1200 tours en 60Hz
 - 8 pôles 750 tours en 50Hz - 900 tours en 60Hzsur demande
 - 10 pôles 600 tours en 50Hz - 720 tours en 60Hz
 - 12 pôles 500 tours en 50Hz - 600 tours en 60Hz
- Protection du moteur par thermistance (PTC) sur les corps 50-70-120-150-200 et sur demande sur les autres.
- **SUR DEMANDE:**
 - Couvercles des masses en acier INOX.
 - Classe d'isolation H.
 - Entraxes de fixation spéciaux.

ELECTRIC VIBRATOR MOTORS

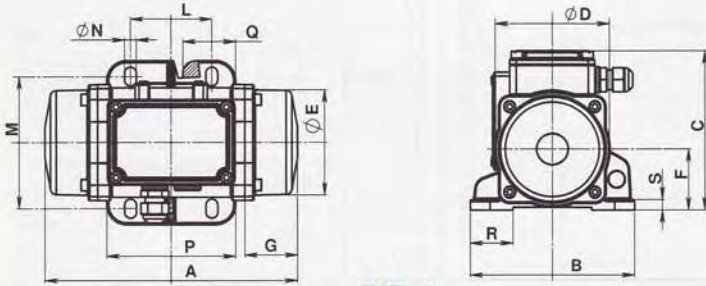
OMB BM series vibrator motors satisfy nearly all industrial vibrating applications.

- **THREEPHASE INPUT VOLTAGE,**
with standard executions at:
220-230/380-400V 50Hz; 220-240/440-480V 60Hz.
- **VIBRATION SPEED:**
 - 2 poles 3000 rpm 50Hz - 3600 rpm 60Hz
 - 4 poles 1500 rpm 50Hz - 1800 rpm 60Hz
 - 6 poles 1000 rpm 50Hz - 1200 rpm 60Hz
 - 8 poles 750 rpm 50Hz - 900 rpm 60HzOn request:
 - 10 poles 600 rpm 50Hz - 720 rpm 60Hz
 - 12 poles 500 rpm 50Hz - 600 rpm 60Hz
- Electric motor protection through thermistor (PTC). Such protection is standard for sizes 50-70-120-150-200 and on request for other sizes.
- **ON REQUEST:**
 - INOX end covers.
 - Insulation class H.
 - Special fixing dimensions.

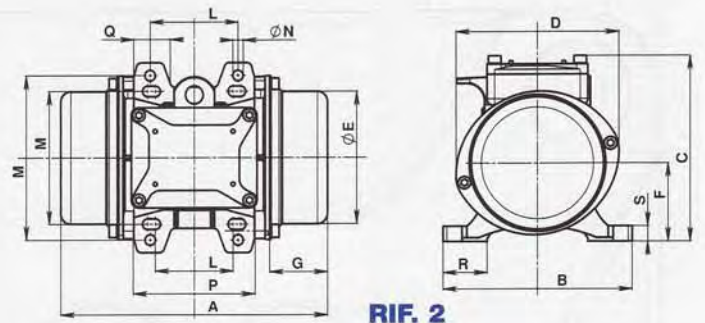
ELEKTRISCHE VIBRATIONSMOTOREN

Die OMB-Vibrationsmotoren der Serie BM können für die meisten industriellen Anwendungen von Vibratoren eingesetzt werden.

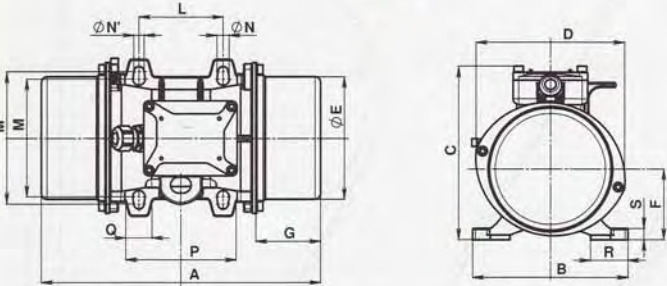
- **DREIPHASIGE SPANNUNGSVERSORGUNG,**
in Standardausführung mit:
220-230/380-400V 50Hz und 220-240/440-480V 60Hz.
- **VIBRATIONEN PRO MINUTE :**
 - 2-polig 3000 min⁻¹ bei 50Hz - 3600 min⁻¹ bei 60Hz
 - 4-polig 1500 min⁻¹ bei 50Hz - 1800 min⁻¹ bei 60Hz
 - 6-polig 1000 min⁻¹ bei 50Hz - 1200 min⁻¹ bei 60Hz
 - 8-polig 750 min⁻¹ bei 50Hz - 900 min⁻¹ bei 60Hzauf anfrage:
 - 10-polig 600 min⁻¹ bei 50Hz - 720 min⁻¹ bei 60Hz
 - 12-polig 500 min⁻¹ bei 50Hz - 600 min⁻¹ bei 60Hz
- Schutz des Elektromotors durch Thermistor (PTC). Dieser ist bei den Modellen der Baugrößen 50-70-120-150-200 serienmäßig vorhanden und kann bei den anderen Modellen auf Anfrage eingebaut werden.
- **AUF ANFRAGE:**
 - Abdeckungen der Schwungmassen aus Edelstahl.
 - Isolierstoffklasse H.
 - Andere Lochbilder für die Montage.



RIF. 1

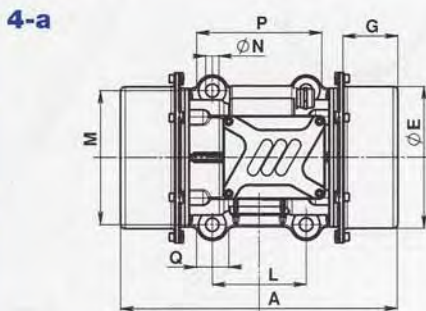


RIF. 2

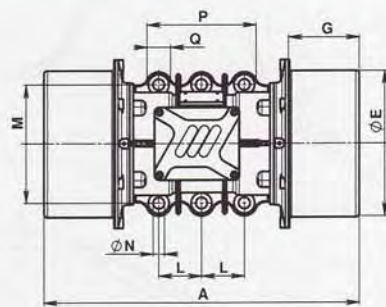


RIF. 3

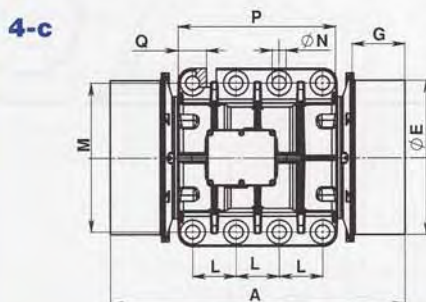
RIF. 4



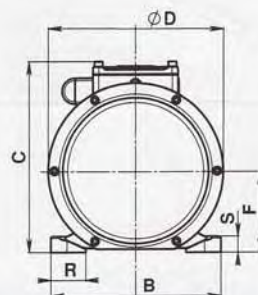
4-a



4-b



4-c



4-a-b-c

SERIE

BM

2 POLES

3000 rpm 50Hz

3600 rpm 60Hz

CODICE CODE CODE KODE	TIPO TYPE TYPE TYP	GRAND. SIZE GRAND. GRÖSSE	CARATTERISTICHE MECCANICHE MECHANICAL FEATURES CARACTERISTIQUES MECANIKQUES MECHANISCHE DATEN								CARATTERISTICHE ELETTRICHE ELECTRICAL FEATURES CARACTERISTIQUES ELECTRIQUES ELEKTRISCHE DATEN					
			rpm rpm tr/min min-1		MOMENTO STAT. STATIC MOMENT MOMENT STAT. STAT. MOMENT (kgmm)		FORZA CENTRIF. CENTRIF. FORCE FORCE CENTR. FLIEHKRAFT (kg)		PESO WEIGHT POIDS GEWICHT (kg)		POTENZA MAX INPUT POWER PUISSANCE MAX AUFG. LEISTUNG (W)		CORR. NOM. NOM. CURRENT COURANT NOM. NENNSTROM (A)		RAPP. IA/IN IS/IN RATIO RAPP. IA/IN IA/IN RATIO	
			50Hz	60Hz	50Hz	60Hz	50Hz	60Hz	50Hz	60Hz	50Hz	60Hz	50Hz	60Hz	50Hz	60Hz
BS30-0005	BM 50/3	00	3 0 0 0	3 6 0 0	4,8	3,6	48	52	4	3,8	100	110	0,23	0,2	2,7	3
BS30-0006	BM 65/3	01			6,57	5,26	66	76	4,55	4,45	150	165	0,3	0,28	2,9	3,2
BS30-0013	BM 130/3	01			12,4	9,3	125	135	4,75	4,6	180	190	0,35	0,32	2,7	3
BS30-0020	BM 200/3	01			18,6	12,4	187	180	5,1	4,75	180	190	0,35	0,32	2,7	3
BS30-0030	BM 300/3	02			30,8	20,5	310	297	8,5	8,1	270	300	0,58	0,60	3,15	3,7
BS30-0065	BM 650/3	03			66,4	47,4	668	687	21	20,4	500	600	0,98	0,85	4,45	4,6
BS30-0085	BM 850/3	04-A			85,4	56,9	859	825	32	31,4	600	700	1,0	1,0	3,9	4
BS30-0110	BM 1100/3	04-B			104,4	75,9	1050	1100	34	33,2	720	800	1,2	1,16	3,8	4,1
BM30-0160	BM 1600/3	15-A			160	110	1610	1594	45	44	1500	1500	2,4	2,1	5	6,1
BM30-0200	BM 2000/3	15-B			199	138	2002	2000	47	46	2000	2000	3,3	2,9	4,5	5,5
BM30-0250	BM 2500/3	20			248	173	2500	2500	75	73	2300	2400	3,8	3,5	4,9	5,4
BM30-0330	BM 3300/3	30			328	221	3300	3200	102	99	3800	4000	6,2	5,6	4,5	5,2
BM30-0500	BM 5000/3	50			497	331	5000	4800	140	136	5000	5000	8,2	7,1	4,3	4,9
BM30-0650	BM 6500/3	70-A			626	414	6300	6000	203	193	8000	8000	13,3	12	4,6	5,4
BM30-0900	BM 9000/3	70-B			890	615	8974	8897	238	235	10000	9500	17	13,5	4,4	4,8

CODICE CODE CODE KODE	TIPO TYPE TYPE TYP	GRAND. SIZE GRAND. GRÖSSE	DIMENSIONI D'INGOMBRO OVERALL DIMENSIONS COTES DIMENSIONS ABMESSUNGEN									DIMENSIONI DI FISSAGGIO FIXING DIMENSIONS DIMENSIONS FIXATIONS ABMESSUNGEN ZUR BEFESTIGUNG								
			RIF.	A	B	C	D	ø E	F	G	L	M	ø N	P	Q	R	S	FORI HOLES	PC	
BS30-0005	BM 50/3	00	1	192	125	125	87	82	46	40	62	95±106	9	98	29	32,5	8	4	M16 x1,5	
BS30-0006	BM 65/3	01	2	212	150	145	130	105	60	46	62±74	106	9	99	30	35	10	4	M16 x1,5	
BS30-0013	BM 130/3																			
BS30-0020	BM 200/3																			
BS30-0030	BM 300/3	02	3	260	166	185	160	130	75	50	90	125	13	120	30	40	12	4	M20 x1,5	
BS30-0065	BM 650/3	03	4a	288	190	205	187	151	85	54	100	160	13	136	33	40	16	4	M20 x1,5	
BS30-0085	BM 850/3	04-A	4a	355	210	236	216	181	101	71	120	170	17	160	40	43	20	4	M20 x1,5	
BS30-0110	BM 1100/3	04-B	4a	355	210	236	216	181	101	71	120	170	17	160	40	43	20	4	M20 x1,5	
BM30-0160	BM 1600/3	15-A	4a	446	245	260	258	219	122	86	140	190	17	190	40	45	25	4	M20 x1,5	
BM30-0200	BM 2000/3	15-B	4a	446	245	260	258	219	122	86	140	190	17	190	40	45	25	4	M20 x1,5	
BM30-0250	BM 2500/3	20	4a	520	275	283	278	239	132	106	155	225	21	205	50	55	30	4	M20 x1,5	
BM30-0330	BM 3300/3	30	4a	540	325	344	325	283	157	102	156	256	23	220	55	60	35	4	M25 x1,5	
BM30-0500	BM 5000/3	50	4a	590	340	374	355	309	172	106	180	280	25	240	60	65	45	4	M25 x1,5	
BM30-0650	BM 6500/3	70-A	4a	638	390	413	398	347	191	105	200	320	28	280	75	78	45	4	M25 x1,5	
BM30-0900	BM 9000/3	70-B	4a	652	390	413	398	347	191	105	200	320	28	280	75	78	45	4	M25 x1,5	

DATI TECNICI, ILLUSTRAZIONI E DESCRIZIONI POSSONO ESSERE VARIATI SENZA PREAVVISO.

TECHNICAL DATA, ILLUSTRATIONS AND DESCRIPTIONS ARE NOT BINDING AND CAN BE CHANGED WITHOUT NOTICE.

LES DONNEES TECHNIQUES, ILLUSTRATIONS ET DESCRIPTIONS SONT SUSCEPTIBLES D'EVOLUER SANS OBLIGATION DE PREAVIS.

DIE TECHNISCHE DATEN, ILLUSTRATIONEN UND BESCHREIBUNGEN KÖNNEN OHNE VORANKÜNDIGUNG GEÄNDERT WERDEN.

SERIE

BM 4 POLES

1500 rpm 50Hz

1800 rpm 60Hz

CODICE CODE CODE KODE	TIPO TYPE TYPE TYP	GRAND. SIZE GRAND. GRÖSSE	CARATTERISTICHE MECCANICHE MECHANICAL FEATURES CARACTERISTIQUES MECANIQVES MECHANISCHE DATEN						CARATTERISTICHE ELETTRICHE ELECTRICAL FEATURES CARACTERISTIQUES ELECTRIQUES ELEKTRISCHE DATEN							
			rpm tr/min min-1		MOMENTO STAT. STATIC MOMENT MOMENT STAT. STAT. MOMENT (kgmm)		FORZA CENTRIF. CENTRIF. FORCE FORCE CENTR. FLIEHKRAFT (kg)		PESO WEIGHT POIDS GEWICHT (kg)		POTENZA MAX INPUT POWER PUISSANCE MAX AUFG. LEISTUNG (W)		CORR. NOM. NOM. CURRENT COURANT NOM. NENNSTROM (A)		RAPP. IA/IN IS/IN RATIO RAPP. IA/IN IA/IN RATIO	
			50Hz	60Hz	50Hz	60Hz	50Hz	60Hz	50Hz	60Hz	50Hz	60Hz	400V 50Hz	460V 60Hz	50Hz	60Hz
BS15-0002	BM 20/15	00	1 5 0 0	1 8 0 0	7,2	6	18	22	4,2	4	80	85	0,2	0,2	1,7	1,8
BS15-0003	BM 30/15	01			12,4	9,3	31	34	4,75	4,6	80	85	0,2	0,2	1,7	1,8
BS15-0006	BM 60/15	01			21,7	15,5	55	56	5,25	4,9	95	105	0,21	0,21	1,8	1,9
BS15-0009	BM 90/15	01			31	21,7	78	79	5,6	5,3	95	105	0,21	0,21	1,8	1,9
BS15-0020	BM 200/15	02			82,1	56,4	207	204	10,8	9,7	180	190	0,45	0,37	2,5	3,2
BS15-0040	BM 400/15	03			160,6	114	404	413	24,5	23,2	310	370	0,66	0,66	3,25	3,5
BS15-0052	BM 520/15	03			199	160,6	500	582	25,9	24,6	340	400	0,71	0,71	3,05	3,3
BS15-0075	BM 750/15	04-A			282	191	709	692	34,5	32,7	475	525	0,92	0,9	3,9	4,35
BS15-0110	BM 1100/15	04-B			437	282	1099	1021	40,7	35,5	600	680	1,16	1,14	3,65	3,95
BM15-0150	BM 1500/15	15-A			577	442	1451	1601	51	48	950	1100	1,5	1,5	4,1	4,4
BM15-0200	BM 2000/15	15-B			826	577	2076	2090	58	54	1200	1250	2,2	2	4,2	4,7
BM15-0270	BM 2700/15	20			1082	751	2721	2720	85	78	1700	1800	3,3	3,1	5,9	6,1
BM15-0380	BM 3800/15	30			1521	1047	3825	3792	115	109	2200	2450	4,6	4,7	5,85	6,3
BM15-0500	BM 5000/15	50			1983	1372	4988	4969	155	138	3300	3300	5,4	4,9	4,2	4,6
BM15-0700	BM 7000/15	70-A			2632	1818	6620	6585	215	206	6000	6000	10,5	9,5	6	6,1
BM15-0790	BM 7900/15	70-B			3252	2219	8180	8037	242	234	7000	8000	11,5	11,5	5,4	5,6
BM15-0800	BM 8000/15	120-A			3252	2219	8180	8037	305	294	7000	8000	11,5	11,5	5,4	5,6
BM15-0950	BM 9500/15	120-B			3583	2481	9012	8986	320	309	7500	8500	12,5	12	5,2	5,3
BM15-1150	BM 11500/15	120-C			4542	3032	11425	10982	385	370	11000	11000	19	16	6,5	6,7

CODICE CODE CODE KODE	TIPO TYPE TYPE TYP	GRAND. SIZE GRAND. GRÖSSE	DIMENSIONI D'INGOMBRO OVERALL DIMENSIONS COTES DIMENSIONS ABMESSUNGEN								DIMENSIONI DI FISSAGGIO FIXING DIMENSIONS DIMENSIONS FIXATIONS ABMESSUNGEN ZUR BEFESTIGUNG									
			RIF.	A	B	C	D	ø E	F	G	L	M	ø N	P	Q	R	S	FORI HOLES	PC	
			BS15-0002	BM 20/15	00	1	192	125	125	87	82	46	40	62	95+106	9	98	29	32,5	8
BS15-0003	BM 30/15	01		212						46	62+74	106								
BS15-0006	BM 60/15	01	2	212	150	145	130	105	60	46			9	99	30	35	10	4	M16x1,5	
BS15-0009	BM 90/15	01		230						55	70	130								
BS15-0020	BM 200/15	02	3	298	166	185	160	130	75	69	90	125	13	120	30	40	12	4	M20x1,5	
										90	140	140	11							
BS15-0040	BM 400/15	03	4a	350	190	205	187	151	85	85	100	160	13	136	33	40	16	4	M20x1,5	
BS15-0052	BM 520/15	03	4a	350	190	205	187	151	85	85	100	160	13	136	33	40	16	4	M20x1,5	
BS15-0075	BM 750/15	04-A	4a	355	210	236	216	181	101	71	120	170	17	160	40	43	20	4	M20x1,5	
BS15-0110	BM 1100/15	04-B	4a	415	210	236	216	181	101	101	120	170	17	160	40	43	20	4	M20x1,5	
BM15-0150	BM 1500/15	15-A	4a	446	245	260	258	219	122	86	140	190	17	190	40	45	25	4	M20x1,5	
BM15-0200	BM 2000/15	15-B	4a	488	245	260	258	219	122	107	140	190	17	190	40	45	25	4	M20x1,5	
BM15-0270	BM 2700/15	20	4a	520	275	283	278	239	132	106	155	225	21	205	50	55	30	4	M20x1,5	
BM15-0380	BM 3800/15	30	4a	540	325	344	325	283	157	102	156	256	23	220	55	60	35	4	M25x1,5	
BM15-0500	BM 5000/15	50	4a	590	340	374	355	309	172	106	180	280	25	240	60	65	40	4	M25x1,5	
BM15-0700	BM 7000/15	70-A	4a	638	390	413	398	347	191	105	200	320	28	280	75	78	45	4	M25x1,5	
BM15-0790	BM 7900/15	70-B	4a	652	390	413	398	347	191	105	200	320	28	280	75	78	45	4	M25x1,5	
BM15-0800	BM 8000/15	120-A	4b	706	455	448	460	411	225	118	130	375	32	340	86	83	50	6	M25x1,5	
BM15-0950	BM 9500/15	120-B	4b	706	455	448	460	411	225	118	130	375	32	340	86	83	50	6	M25x1,5	
BM15-1150	BM 11500/15	120-C	4b	738	455	448	460	411	225	118	130	375	32	340	86	83	50	6	M25x1,5	

SERIE

BM

6 POLES

1000 rpm 50Hz

1200 rpm 60Hz

CODICE CODE CODE KODE	TIPO TYPE TYPE TYP	GRAND. SIZE GRAND. GRÖSSE	CARATTERISTICHE MECCANICHE MECHANICAL FEATURES CARACTERISTIQUES MECANIQUES MECHANISCHE DATEN							CARATTERISTICHE ELETTRICHE ELECTRICAL FEATURES CARACTERISTIQUES ELECTRIQUES ELEKTRISCHE DATEN						
			rpm rpm tr/min min-1		MOMENTO STAT. STATIC MOMENT MOMENT STAT. STAT. MOMENT (kgmm)		FORZA CENTRIF. CENTRIF. FORCE FORCE CENTR. FLIEHKRAFT (kg)		PESO WEIGHT POIDS GEWICHT (kg)		POTENZA MAX INPUT POWER PUISSANCE MAX AUFG. LEISTUNG (W)		CORR. NOM. NOM. CURRENT COURANT NOM. NENNSTROM (A)		RAPP. IA/IN IS/IN RATIO RAPP. IA/IN IA/IN RATIO	
			50Hz	60Hz	50Hz	60Hz	50Hz	60Hz	50Hz	60Hz	50Hz	60Hz	50Hz	60Hz	50Hz	60Hz
BS10-0004	BM 40/10	01	1 0 0 0	1 2 0 0	31	31	35	50	5,6	5,6	85	90	0,35	0,35	1,5	1,6
BS10-0011	BM 110/10	02			82,1	82,1	92	132	10,8	10,8	140	160	0,66	0,66	1,55	1,8
BS10-0020	BM 200/10	03			160,6	160,6	180	259	24,5	24,5	240	280	0,53	0,54	2,4	2,6
BS10-0027	BM 270/10	03			199	199	222	320	25,9	25,9	260	300	0,55	0,56	2,4	2,6
BS10-0039	BM 390/10	04-A			282	282	315	454	34,5	34,5	320	350	0,7	0,68	2,85	3
BS10-0053	BM 530/10	04-B			437	355	489	572	40,7	38,1	450	520	0,95	0,95	3,05	3,3
BM10-0100	BM 1000/10	15-A			826	577	923	929	57	53	720	800	1,4	1,3	3	3,1
BM10-0130	BM 1300/10	15-A			1208	826	1350	1330	70	63	800	900	1,6	1,6	3,4	4
BM10-0200	BM 2000/10	20			1629	1237	1820	1992	95	86	1200	1400	2,3	2,3	4,5	4,8
BM10-0230	BM 2300/10	20			2007	1629	2243	2345	108	97	1250	1400	2,4	2,3	4,3	4,8
BM10-0300	BM 3000/10	30			2594	2030	2900	3268	138	131	2000	2100	4,4	4,2	4,8	5,15
BM10-0500	BM 5000/10	50			4088	3115	4570	5015	192	181	2600	3000	5	5	5,95	5,95
BM10-0700	BM 7000/10	70-A			6240	4088	6976	6582	274	250	5500	6000	9,5	9,5	5,1	5,3
BM10-0850	BM 8500/10	70-B			7650	5280	8550	8500	317	289	8000	8500	14,4	13	4,3	4,8
BM10-0900	BM 9000/10	120-A			7650	5280	8550	8500	380	355	8000	8500	14,4	13	4,3	4,8
BM10-1000	BM 10000/10	120-B			8651	5908	9671	9512	395	370	8500	8800	15	14,3	4,5	4,7
BM10-1200	BM 12000/10	120-C			10748	7650	12015	12315	414	388	9800	10800	17	16,7	5,4	5,5
BM10-1350	BM 13500/10	120-C			12015	****	13431	*****	430	***	10000	*****	17,2	***	5,3	***
BM10-1500	BM 15000/10	150-A			13420	9006	15000	14500	650	610	11500	12000	20,5	18,6	5,9	5,8
BM10-1800	BM 18000/10	150-B			16102	10559	18000	17000	710	660	13000	14000	23,2	21,7	5,7	6,0
BM10-2300	BM 23000/10	200	20593	12485	23021	20101	920	890	18700	20000	30,1	28,4	4,7	5,2		

CODICE CODE CODE KODE	TIPO TYPE TYPE TYP	GRAND. SIZE GRAND. GRÖSSE	DIMENSIONI D'INGOMBRO OVERALL DIMENSIONS COTES DIMENSIONS ABMESSUNGEN							DIMENSIONI DI FISSAGGIO FIXING DIMENSIONS DIMENSIONS FIXATIONS ABMESSUNGEN ZUR BEFESTIGUNG									
			RIF.	A	B	C	D	ø E	F	G	L	M	ø N	P	Q	R	S	FORI HOLES	
																		PC	
BS10-0004	BM 40/10	01	2	230	150	145	130	105	60	55	62±74 70	106 130	9	99	30	35	10	4	M16x1,5
BS10-0011	BM 110/10	02	3	298	166	185	160	130	75	69	90 90	125 140	13 11	120	30	40	12	4	M20x1,5
BS10-0020	BM 200/10	03	4-a	350	190	205	187	151	85	85	100	160	13	136	33	40	16	4	M20x1,5
BS10-0027	BM 270/10	03	4-a	350	190	205	187	151	85	85	100	160	13	136	33	40	16	4	M20x1,5
BS10-0039	BM 390/10	04-A	4-a	355	210	236	216	181	101	71	120	170	17	160	40	43	20	4	M20x1,5
BS10-0053	BM 530/10	04-B	4-a	415	210	236	216	181	101	101	120	170	17	160	40	43	20	4	M20x1,5
BM10-0100	BM 1000/10	15-A	4-a	488	245	260	258	219	122	107	140	190	17	190	40	45	25	4	M20x1,5
BM10-0130	BM 1300/10	15-A	4-a	544	245	260	258	219	122	135	140	190	17	190	40	45	25	4	M20x1,5
BM10-0200	BM 2000/10	20	4-a	580	275	283	278	239	132	136	155	225	21	205	50	55	30	4	M20x1,5
BM10-0230	BM 2300/10	20	4-a	635	275	283	278	239	132	159	155	225	21	205	50	55	30	4	M20x1,5
BM10-0300	BM 3000/10	30	4-a	610	325	344	325	283	157	137	156	256	23	220	55	60	35	4	M25x1,5
BM10-0500	BM 5000/10	50	4-a	697	340	374	355	309	172	160	180	280	25	240	60	65	40	4	M25x1,5
BM10-0700	BM 7000/10	70-A	4-a	782	390	413	398	347	191	177	200	320	28	280	75	78	45	4	M25x1,5
BM10-0850	BM 8500/10	70-B	4-a	846	390	413	398	347	191	202	200	320	28	280	75	78	45	4	M25x1,5
BM10-0900	BM 9000/10	120-A	4-b	864	455	448	460	411	225	197	130	375	32	340	86	83	50	6	M25x1,5
BM10-1000	BM 10000/10	120-B	4-b	864	455	448	460	411	225	197	130	375	32	340	86	83	50	6	M25x1,5
BM10-1200	BM 12000/10	120-C	4-b	900	455	448	460	411	225	197	130	375	32	340	86	83	50	6	M25x1,5
BM10-1350	BM 13500/10	120-C	4-b	900	455	448	460	411	225	197	130	375	32	340	86	83	50	6	M25x1,5
BM10-1500	BM 15000/10	150-A	4-c	951	575	550	545	497	270	180	140	480	45	520	90	100	45	8	M40x1,5
BM10-1800	BM 18000/10	150-B	4-c	951	575	550	545	497	270	180	140	480	45	520	90	100	45	8	M40x1,5
BM10-2300	BM 23000/10	200	4-c	1100	615	600	595	541	300	220	140	520	45	545	90	100	50	8	M40x1,5

SERIE

BM

8 POLES

750 rpm 50Hz

900 rpm 60Hz

CODICE CODE CODE KODE	TIPO TYPE TYPE TYP	GRAND. SIZE GRAND. GRÖSSE	CARATTERISTICHE MECCANICHE MECHANICAL FEATURES CARACTERISTIQUES MECANIQVES MECHANISCHE DATEN						CARATTERISTICHE ELETTRICHE ELECTRICAL FEATURES CARACTERISTIQUES ELECTRIQUES ELEKTRISCHE DATEN							
			rpm rpm tr/min min-1		MOMENTO STAT. STATIC MOMENT MOMENT STAT. STAT. MOMENT (kgmm)		FORZA CENTRIF. CENTRIF. FORCE FORCE CENTR. FLIEHKRAFT (kg)		PESO WEIGHT POIDS GEWICHT (kg)		POTENZA MAX INPUT POWER PUISSANCE MAX AUFG. LEISTUNG (W)		CORR. NOM. NOM. CURRENT COURANT NOM. NENNSTROM (A)		RAPP. IA/IN IS/IN RATIO RAPP. IA/IN IA/IN RATIO	
			50Hz	60Hz	50Hz	60Hz	50Hz	60Hz	50Hz	60Hz	50Hz	60Hz	400V 50Hz	460V 60Hz	50Hz	60Hz
BS07-0002	BM 25/7,5	01	7 5 0	9 0 0	21,7	21,7	14	20	5,25	5,25	95	100	0,21	0,21	1,3	1,35
BS07-0006	BM 60/7,5	02			82,1	82,1	52	74	10,8	10,8	105	110	0,3	0,3	1,3	1,4
BS07-0012	BM 120/7,5	03			160,6	160,6	101	145	24,5	24,5	180	210	0,46	0,48	1,6	1,8
BS07-0016	BM 160/7,5	03			199	199	125	180	25,9	25,9	200	230	0,5	0,51	1,65	1,8
BS07-0021	BM 210/7,5	04-A			282	282	177	255	34,5	34,5	240	300	0,62	0,65	2,25	2,25
BS07-0033	BM 330/7,5	04-B			437	437	275	396	40,7	40,7	300	360	0,75	0,75	2,25	2,5
BM07-0070	BM 700/7,5	15-A			826	826	519	748	57	57	450	500	1,3	1,2	2,4	2,6
BM07-0095	BM 950/7,5	15-A			1208	1208	759	1093	70	70	550	600	1,6	1,4	2,2	2,7
BM07-0120	BM 1200/7,5	20			1629	1629	1025	1475	95	95	1100	1200	2,3	2,3	2,8	3,5
BM07-0150	BM 1500/7,5	20			2007	2007	1260	1815	108	108	1150	1250	2,4	2,4	2,7	3,3
BM07-0200	BM 2000/7,5	30			2594	2594	1631	2348	138	138	1600	1800	4	3,9	3,6	3,8
BM07-0320	BM 3200/7,5	50			4088	4088	2571	3700	192	192	2200	2400	5,5	5,3	4,2	4,6
BM07-0480	BM 4800/7,5	70-A			6240	6240	3925	5647	274	274	4500	5000	9,2	8,8	3,5	3,6
BM07-0580	BM 5800/7,5	70-B			7770	7770	4810	6927	317	317	5500	6500	10,7	10,5	3,3	3,6
BM07-0590	BM 5900/7,5	120-A			7770	7770	4887	7032	380	380	5800	6800	11,3	11	3,3	3,6
BM07-0670	BM 6700/7,5	120-A			8651	8651	5441	7829	395	395	6000	7000	11,5	11,2	3,2	3,5
BM07-0830	BM 8300/7,5	120-B			10748	10748	6760	9727	414	414	7000	8000	13,6	13	3,1	3,2
BM07-0930	BM 9300/7,5	120-C			12015	12015	7557	10874	430	430	7500	8500	14,7	13,4	3,2	3,4
BM07-1300	BM 13000/7,5	150-A			18000	15500	11300	14000	710	685	9400	9700	20	17,4	5	5,4
BM07-1600	BM 16000/7,5	150-B			21500	19750	13500	17870	760	715	10500	11500	22,3	21	5,5	5,9
BM07-2050	BM 20500/7,5	200	29115	24854	18284	22493	1000	970	12850	13800	26,1	24,4	5,7	5,6		

CODICE CODE CODE KODE	TIPO TYPE TYPE TYP	GRAND. SIZE GRAND. GRÖSSE	DIMENSIONI D'INGOMBRO OVERALL DIMENSIONS COTES DIMENSIONS ABMESSUNGEN								DIMENSIONI DI FISSAGGIO FIXING DIMENSIONS DIMENSIONS FIXATIONS ABMESSUNGEN ZUR BEFESTIGUNG																								
			RIF.	A		B		C		D		E		F		G		L		M		N		P		Q		R		S		FORI HOLES		PC	
BS07-0002	BM 25/7,5	01	2	230	150	145	130	105	60	55	62+74	106	9	99	30	35	10	4	M16x1,5																
BS07-0006	BM 60/7,5	02	3	298	166	185	160	130	75	69	90	125	13	120	30	40	12	4	M20x1,5																
BS07-0012	BM 120/7,5	03	4-a	350	190	205	187	151	85	85	100	160	13	136	33	40	16	4	M20x1,5																
BS07-0016	BM 160/7,5	03	4-a	350	190	205	187	151	85	85	100	160	13	136	33	40	16	4	M20x1,5																
BS07-0021	BM 210/7,5	04-A	4-a	355	210	236	216	181	101	71	120	170	17	160	40	43	20	4	M20x1,5																
BS07-0033	BM 330/7,5	04-B	4-a	415	210	236	216	181	101	101	120	170	17	160	40	43	20	4	M20x1,5																
BM07-0070	BM 700/7,5	15-A	4-a	488	245	260	258	219	122	107	140	190	17	190	40	45	25	4	M20x1,5																
BM07-0095	BM 950/7,5	15-A	4-a	544	245	260	258	219	122	135	140	190	17	190	40	45	25	4	M20x1,5																
BM07-0120	BM 1200/7,5	20	4-a	580	275	283	278	239	132	136	155	225	21	205	50	55	30	4	M20x1,5																
BM07-0150	BM 1500/7,5	20	4-a	635	275	283	278	239	132	159	155	225	21	205	50	55	30	4	M20x1,5																
BM07-0200	BM 2000/7,5	30	4-a	610	325	344	325	283	157	137	156	256	23	220	55	60	35	4	M25x1,5																
BM07-0320	BM 3200/7,5	50	4-a	697	340	374	355	309	172	160	180	280	25	240	60	65	40	4	M25x1,5																
BM07-0480	BM 4800/7,5	70-A	4-a	782	390	413	398	347	191	177	200	320	28	280	75	78	45	4	M25x1,5																
BM07-0580	BM 5800/7,5	70-B	4-a	846	390	413	398	347	191	202	200	320	28	280	75	78	45	4	M25x1,5																
BM07-0590	BM 5900/7,5	120-A	4-b	864	455	448	460	411	225	197	130	375	32	340	86	83	50	6	M25x1,5																
BM07-0670	BM 6700/7,5	120-A	4-b	864	455	448	460	411	225	197	130	375	32	340	86	83	50	6	M25x1,5																
BM07-0830	BM 8300/7,5	120-B	4-b	900	455	448	460	411	225	197	130	375	32	340	86	83	50	6	M25x1,5																
BM07-0930	BM 9300/7,5	120-C	4-b	900	455	448	460	411	225	197	130	375	32	340	86	83	50	6	M25x1,5																
BM07-1300	BM 13000/7,5	150-A	4-c	951	575	550	545	497	270	180	140	480	45	520	90	100	45	8	M40x1,5																
BM07-1600	BM 16000/7,5	150-B	4-c	1015	575	550	545	497	270	212	140	480	45	520	90	100	45	8	M40x1,5																
BM07-2050	BM 20500/7,5	200	4-c	1100	615	600	595	541	300	220	140	520	45	545	90	100	50	8	M40x1,5																

SERIE

BM/M



MOTOVIBRATORI ELETTRICI MONOFASE

I motovibratori OMB serie BM/M trovano largo impiego nelle applicazioni industriali dei più svariati settori, in alternativa alla serie BM, ove non sia disponibile l'alimentazione trifase o comunque voglia essere utilizzata alimentazione monofase.

- **ALIMENTAZIONE: MONOFASE,**
con esecuzioni standard a:
220-230V 50Hz e 110-115V 60Hz.
- **VIBRAZIONI MINUTO:**
2 poli 3000 rpm 50Hz - 3600 rpm 60Hz
A richiesta: 4 poli - 6 poli - 8 poli
- **A RICHIESTA:**
 - Cavo di alimentazione completo di condensatore di avviamento.
 - Coperchi masse in acciaio INOX
 - Classe di isolamento H.
 - Interassi di fissaggio speciali.

MOTOVIBRATEURS ELECTRIQUES MONOPHASE

Les motovibrateurs OMB série BM/M trouvent une large application dans d'innombrables secteurs industriels, en alternative à la série BM, dans laquelle il est impossible d'alimenter les vibrateurs en triphasé.

- **ALIMENTATION: MONOPHASE,**
en standard:
220-230V 50Hz et 110-115V 60Hz.
- **VIBRATIONS PAR MINUTE:**
2 pôles 3000 tours en 50Hz - 3600 tours en 60Hz
Sur demande: 4 pôles - 6 pôles - 8 pôles
- **SUR DEMANDE:**
 - Câble d'alimentation avec condensateur.
 - Couverts des masses en INOX
 - Classe d'isolation H.
 - Entraxes de fixation spéciaux.

ELECTRIC SINGLE-PHASE VIBRATOR MOTORS

OMB vibrator motors BM/M series are widely used, as an alternative to BM series, in all industrial applications of various sectors where three phase input voltage is not available.

- **INPUT VOLTAGE: SINGLE-PHASE,**
with standard executions at:
220-230V 50Hz and 110-115V 60Hz.
- **VIBRATION SPEED:**
2 poles 3000 rpm 50Hz - 3600 rpm 60Hz
On request: 4 poles - 6 poles - 8 poles
- **ON REQUEST:**
 - Power cable complete of starting capacitor.
 - End covers in INOX steel.
 - Insulation class H.
 - Special fixing holes.

EINPHASIGE VIBRATIONSMOTOREN

Die OMB-Vibrationsmotoren der Serie BM/M werden oft für Anwendungen in verschiedenen industriellen Sektoren alternativ zu den Modellen der Baureihe BM eingesetzt, falls keine Drehstrom-Spannungsversorgung vorhanden ist oder eine einphasige Spannungsversorgung gewünscht wird.

- **EINPHASIGE SPANNUNGSVERSORGUNG,**
in Standardausführung mit:
220-230V 50Hz und 110-115V 60Hz.
- **VIBRATIONEN PRO MINUTE:**
2-polig 3000 min⁻¹ bei 50Hz - 3600 min⁻¹ bei 60Hz
Auf Anfrage: 4-polig, 6-polig, 8-polig.
- **AUF ANFRAGE:**
 - Anschlusskabel mit Kondensator
 - Abdeckungen der Schwungmassen aus Edelstahlblech.
 - Isolierstoffklasse H.
 - Andere Lochbilder für die Montage.

SERIE BM/M 2 POLES

3000 rpm 50Hz
3600 rpm 60Hz

CODICE CODE CODE KODE	TIPO TYPE TYPE TYP	GRAND. SIZE GRAND. GRÖSSE	CARATTERISTICHE MECCANICHE MECHANICAL FEATURES CARACTERISTIQUES MECANIKES MECHANISCHE DATEN								CARATTERISTICHE ELETTRICHE ELECTRICAL FEATURES CARACTERISTIQUES ELECTRIQUES ELEKTRISCHE DATEN					
			rpm rpm tr/min		MOMENTO STAT. STATIC MOMENT MOMENT STAT. STAT. MOMENT (kgmm)		FORZA CENTRIF. CENTRIF. FORCE FORCE CENTR. FLIEHKRAFT (kg)		PESO WEIGHT POIDS GEWICHT (kg)		POTENZA MAX INPUT POWER PUISSANCE MAX AUFG. LEISTUNG (W)		CORR. NOM. NOM. CURRENT COURANT NOM. NENNSTROM (A)		RAPP. IA/IN IS/IN RATIO RAPP. IA/IN IS/IN RATIO	
			50Hz	60Hz	50Hz	60Hz	50Hz	60Hz	50Hz	60Hz	50Hz	60Hz	230V 50Hz	115V 60Hz	50Hz	60Hz
			3	3	4,8	3,6	48	52	4	3,8	100	100	0,46	0,92	1,7	2,2
BSM3-0005	BM 50/3/M	00			4,8	3,6	48	52	4	3,8	100	100	0,46	0,92	1,7	2,2
BSM3-0006	BM 65/3/M	01	3	3	6,57	5,26	66	76	4,55	4,45	150	150	0,68	1,35	1,7	2,2
BSM3-0013	BM 130/3/M	01	0	6	12,4	9,3	125	135	4,75	4,6	160	160	0,73	1,46	1,7	2,2
BSM3-0020	BM 200/3/M	01	0	0	18,6	12,4	187	180	5,1	4,75	160	160	0,73	1,46	1,7	2,2
BSM3-0030	BM 300/3/M	02	0	0	30,8	20,5	310	297	8,5	8,1	250	300	1,15	2,8	2,4	3,1
BSM3-0065	BM 650/3/M	03			66,4	47,4	668	687	21	20,4	440	500	2,1	4,5	2,55	2,25

CODICE CODE CODE KODE	TIPO TYPE TYPE TYP	GRAND. SIZE GRAND. GRÖSSE	DIMENSIONI D'INGOMBRO OVERALL DIMENSIONS COTES DIMENSIONS ABMESSUNGEN (mm)								DIMENSIONI DI FISSAGGIO FIXING DIMENSIONS DIMENSIONS FIXATIONS ABMESSUNGEN ZUR BEFESTIGUNG (mm)								
			RIF.	A	B	C	D	ø E	F	G	L	M	ø N	P	Q	R	S	FORI HOLES	PC
			1	192	125	125	87	82	46	40	62	95+106	9	98	29	33	8	8	M16x1,5
BSM3-0005	BM 50/3/M	00	1	192	125	125	87	82	46	40	62	95+106	9	98	29	33	8	8	M16x1,5
BSM3-0006	BM 65/3/M	01	2	212	150	145	130	105	60	46	62+74	106	9	99	30	35	10	4	M16x1,5
BSM3-0013	BM 130/3/M	01																	
BSM3-0020	BM 200/3/M	01									70	130							
BSM3-0030	BM 300/3/M	02	3	260	166	185	160	130	75	50	90	125	13	120	30	40	12	4	M20x1,5
BSM3-0065	BM 650/3/M	03	4a	288	190	205	187	151	85	54	100	160	13	136	33	40	16	4	M20x1,5

CONDENSATORI - CAPACITORS CONDENSATEURS - KONDENSATOREN			
CODICE CODE CODE KODE	TIPO TYPE TYPE TYP	µF	
		230V 50Hz	115V 60Hz
BSM3-0005	BM 50/3/M	2	8
BSM3-0006	BM 65/3/M	10	25
BSM3-0013	BM 130/3/M	10	25
BSM3-0020	BM 200/3/M	10	25
BSM3-0030	BM 300/3/M	16	50
BSM3-0065	BM 650/3/M	16	40

VEDI RIFERIMENTO DISEGNI A PAG.7
SEE DRAWINGS REFERENCE AT PAGE 7
VOIR REFERENCES A LA PAGE 7
SIEHE ZEICHNUNG, SEITE 7

DATI TECNICI, ILLUSTRAZIONI E DESCRIZIONI POSSONO ESSERE VARIATI SENZA PREAVVISO.
TECHNICAL DATA, ILLUSTRATIONS AND DESCRIPTIONS ARE NOT BINDING AND CAN BE CHANGED WITHOUT NOTICE.
LES DONNEES TECHNIQUES, ILLUSTRATIONS ET DESCRIPTIONS SONT SUSCEPTIBLES D'EVOLUER SANS OBLIGATION DE PREAVIS.
DIE TECHNISCHE DATEN, ILLUSTRATIONEN UND BESCHREIBUNGEN KÖNNEN OHNE VORANKÜNDIGUNG GEÄNDERT WERDEN.

SERIE

BMI



MOTOVIBRATORI ELETTRICI PER SERVIZIO INTERMITTENTE

I motovibratori OMB serie BMI sono il prodotto ideale in tutte quelle applicazioni dove sono richieste prestazioni di vibrazione e potenza elettrica elevate in cicli di lavoro di durata limitata e saltuaria, in quanto sono macchine particolarmente economiche in relazione alle prestazioni fornite.

- ALIMENTAZIONE TRIFASE, con esecuzioni standard a: 220-230/380-400V 50Hz e 220-240/440-480V 60Hz. Servizio intermittente di tipo S2-30 min.
- VIBRAZIONI MINUTO:
 - 2 poli 3000 rpm 50Hz - 3600 rpm 60Hz.
- A RICHIESTA:
 - Esecuzioni monofase.
 - Coperchi masse in acciaio INOX
 - Classe di isolamento H.
 - Interassi di fissaggio speciali.

MOTOVIBRATEURS ELECTRIQUES POUR SERVICE INTERMITTENT

Les motovibrateurs OMB série BMI sont des produits particulièrement adaptés pour toutes applications qui requièrent une vibration et une puissance électrique élevée pour un cycle de travail limité et discontinu. Très bon rapport qualité prix.

- ALIMENTATION TRIPHASE, en standard: 220-230/380-400V 50Hz et 220-240/440-480V 60Hz. Service intermittent S2-30 min.
- VIBRATIONS PAR MINUTE:
 - 2 pôles 3000 tours en 50Hz - 3600 tours en 60Hz.
- SUR DEMANDE:
 - Exécutions monophasé.
 - Couverts des masses en INOX
 - Classe d'isolation H.
 - Entraxes de fixation spéciaux.

ELECTRIC VIBRATOR MOTORS FOR INTERMITTENT SERVICE

OMB vibrator motors BMI series are the ideal product for applications which require high vibration performances and electrical power for short periods and desultory work cycles, since they are particularly cheap machines in relation to their performances.

- INPUT VOLTAGE THREEPHASE, with standard executions at: 220-230/380-400V 50Hz and 220-240/440-480V 60Hz. Intermittent service type S2-30 min.
- VIBRATION SPEED - STANDARD:
 - 2 poles 3000 rpm 50Hz - 3600 rpm 60Hz.
- ON REQUEST:
 - Single-phase executions.
 - End covers in INOX steel
 - Insulation class H.
 - Special fixing holes.

ELEKTRISCHE VIBRATIONSMOTOREN FÜR INTERMITTIERENDEN BETRIEB

Die OMB-Vibrationsmotoren der Serie BMI sind ideal für alle Anwendungen bei denen erhöhte Vibrationsleistungen und erhöhte elektrische Leistung in gelegentlichen und zeitlich begrenzten Arbeitszyklen gefordert sind. Die Serie BMI ist im Vergleich zur gebotenen Leistung besonders preiswert.

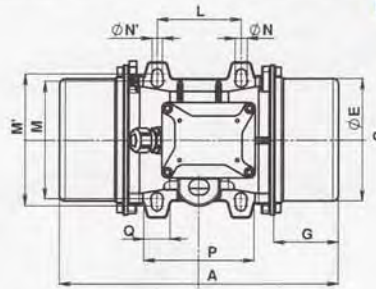
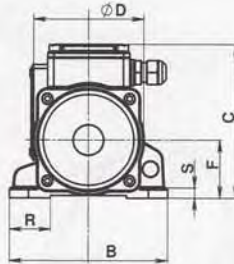
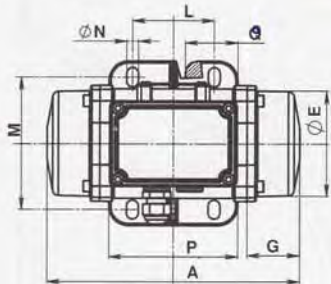
- DREIPHASIGE SPANNUNGSVERSORGUNG, in Standardausführung mit: 220-230/380-400V 50Hz und 220-240/440-480V 60Hz. Nicht kontinuierlicher Betrieb gemäß S2-30 min.
- VIBRATIONEN PRO MINUTE:
 - 2-polig 3000 min⁻¹ bei 50 Hz - 3600 min⁻¹ bei 60Hz
- AUF ANFRAGE:
 - Einphasige Ausführung.
 - Abdeckung der Schwungmassen aus Edelstahlblech.
 - Isolierstoffklasse H.
 - Andere Lochbilder für die Montage.

SERIE BMI 2 POLES

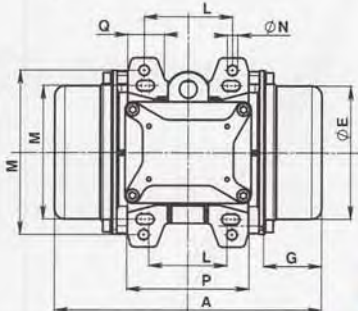
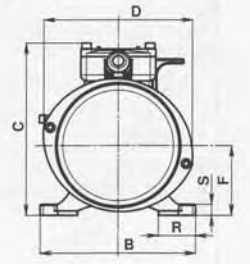
3000 rpm 50Hz
3600 rpm 60Hz

CODICE CODE CODE KODE	TIPO TYPE TYPE TYP	GRAND. SIZE GRAND. GRÖSSE	CARATTERISTICHE MECCANICHE MECHANICAL FEATURES CARACTERISTIQUES MECANIKES MECHANISCHE DATEN						CARATTERISTICHE ELETTRICHE ELECTRICAL FEATURES CARACTERISTIQUES ELECTRIQUES ELEKTRISCHE DATEN							
			rpm rpm tr/min min-1		MOMENTO STAT. STATIC MOMENT MOMENT STAT. STAT. MOMENT (kgmm)		FORZA CENTRIF. CENTRIF. FORCE FORCE CENTR. FLIEHKRAFT (kg)		PESO WEIGHT POIDS GEWICHT (kg)		POTENZA MAX. INPUT POWER PUISSANCE MAX. AUFG. LEISTUNG (W)		CORR. NOM. NOM. CURRENT COURANT NOM. NENNSTROM (A)		RAPP. IA/IN IS/IN RATIO RAPP. IA/IN IA/IN RATIO	
			50Hz	60Hz	50Hz	60Hz	50Hz	60Hz	50Hz	60Hz	50Hz	60Hz	400V 50Hz	460V 60Hz	50Hz	60Hz
			3	3	7,2	4,8	72	70	4,2	4	150	165	0,3	0,28	2,9	3,2
BSI3-0007	BMI 75/3	00														
BSI3-0010	BMI 100/3	01														
BSI3-0020	BMI 200/3	01														
BSI3-0030	BMI 300/3	01														
BSI3-0050	BMI 500/3	02														
BSI3-0080	BMI 800/3	03														
BSI3-0110	BMI 1100/3	04														

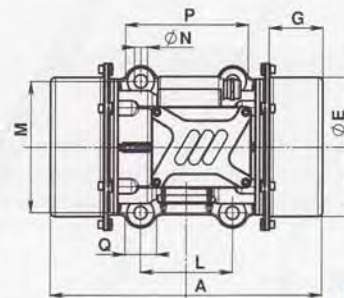
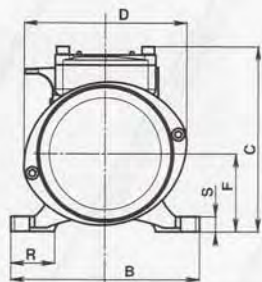
RIF. 1



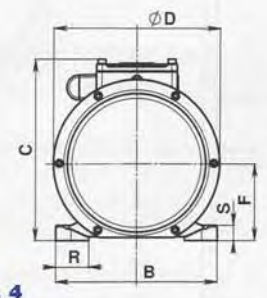
RIF. 3



RIF. 2



RIF. 4



CODICE CODE CODE KODE	TIPO TYPE TYPE TYP	GRAND. SIZE GRAND. GRÖSSE	DIMENSIONI D'INGOMBRO OVERALL DIMENSIONS COTES DIMENSIONS ABMESSUNGEN (mm)								DIMENSIONI DI FISSAGGIO FIXING DIMENSIONS DIMENSIONS FIXATIONS ABMESSUNGEN ZUR BEFESTIGUNG (mm)								
			RIF.	A	B	C	D	ø E	F	G	L	M	ø N	P	Q	R	S	FORI HOLES	PC
			BSI3-0007	BMI 75/5	00	1	192	125	125	87	82	46	40	62	95+106	9	98	29	33
BSI3-0010	BMI 100/3	01	2	212	150	145	130	105	60	46	62+74	106	9	99	30	35	10	4	M16x1,5
BSI3-0020	BMI 200/3	01									75	105							
BSI3-0030	BMI 300/3	01	2	230	150	145	130	105	60	55	62+74	106	9	99	30	35	10	4	M16x1,5
BSI3-0050	BMI 500/3	02	3	260	166	185	160	130	75	50	90	125	13	120	30	40	12	4	M20x1,5
BSI3-0080	BMI 800/3	03	4	288	190	205	187	151	85	54	100	160	13	136	33	40	16	4	M20x1,5
BSI3-0110	BMI 1100/3	04	4	355	210	236	216	181	101	71	120	170	17	160	40	43	20	4	M20x1,5

DATI TECNICI, ILLUSTRAZIONI E DESCRIZIONI POSSONO ESSERE VARIATI SENZA PREAVVISO.
 TECHNICAL DATA, ILLUSTRATIONS AND DESCRIPTIONS ARE NOT BINDING AND CAN BE CHANGED WITHOUT NOTICE.
 LES DONNEES TECHNIQUES, ILLUSTRATIONS ET DESCRIPTIONS SONT SUSCEPTIBLES D'EVOLUER SANS OBLIGATION DE PREAVIS.
 DIE TECHNISCHE DATEN, ILLUSTRATIONEN UND BESCHREIBUNGEN KÖNNEN OHNE VORANKÜNDIGUNG GEÄNDERT WERDEN.

SERIE BGRC/F



omb
VIBRATING MOTORS

MOTOVIBRATORI ELETTRICI FLANGIATI

I motovibratori OMB serie BGRC/F si caratterizzano per il particolare tipo di attacco, a flangia. Trovano largo impiego nei vagli circolari, nei buratti a vibrazione e nelle applicazioni richiedenti funzionamento con asse in verticale

- ALIMENTAZIONE TRIFASE, con esecuzioni standard a: 220-230/380-400V 50Hz e 220-240/440-480V 60Hz.
- VIBRAZIONI MINUTO STANDARD:
 - 2 poli 3000 rpm 50Hz - 3600 rpm 60Hz
 - 4 poli 1500 rpm 50Hz - 1800 rpm 60Hza richiesta:
 - 6 poli 1000 rpm 50Hz - 1200 rpm 60Hz.
 - 8 poli 750 rpm 50Hz - 900 rpm 60Hz.
- A RICHIESTA:
Esecuzioni monofase.
Classe di isolamento: H.

MOTOVIBRATEURS ELECTRIQUES A BRIDE

Les motovibrateurs OMB série BGRC/F sont caractérisés par leur type de fixation: à bride. Ils trouvent une large application pour les cribles vibrants, les blutoirs à vibration et pour toutes applications qui requièrent un fonctionnement à axe vertical.

- ALIMENTATION TRIPHASE, en standard: 220-230/380-400V 50Hz et 220-240/440-480V 60Hz.
- VIBRATIONS PAR MINUTE STANDARD:
 - 2 pôles 3000 tours en 50Hz - 3600 tours en 60Hz
 - 4 pôles 1500 tours en 50Hz - 1800 tours en 60Hzsur demande:
 - 6 pôles 1000 tours en 50Hz - 1200 tours en 60Hz.
 - 8 pôles 750 tours en 50Hz - 900 tours en 60Hz.
- SUR DEMANDE:
Exécutions monophasé.
Classe d'isolation H.

ELECTRIC FLANGE VIBRATORS

OMB vibrator motors BGRC/F series are characterised by the particular flange coupling. They are widely used in circular screens, vibrating sifters and in all applications requiring vertical axis working.

- INPUT VOLTAGE THREEPHASE, with standard executions at: 220-230/380-400V 50Hz and 220-240/440-480V 60Hz.
- VIBRATION SPEED STANDARD:
 - 2 poles 3000 rpm 50Hz - 3600 rpm 60Hz
 - 4 poles 1500 rpm 50Hz - 1800 rpm 60Hzon request:
 - 6 poles 1000 rpm 50Hz - 1200 rpm 60Hz
 - 8 poles 750 rpm 50Hz - 900 rpm 60Hz
- ON REQUEST:
Single-phases executions.
Insulation class H.

ELEKTRISCHE VIBRATIONSMOTOREN FÜR FLANSCHBEFESTIGUNG

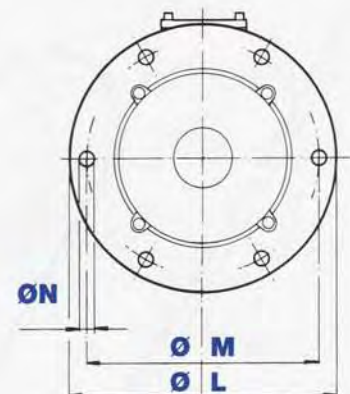
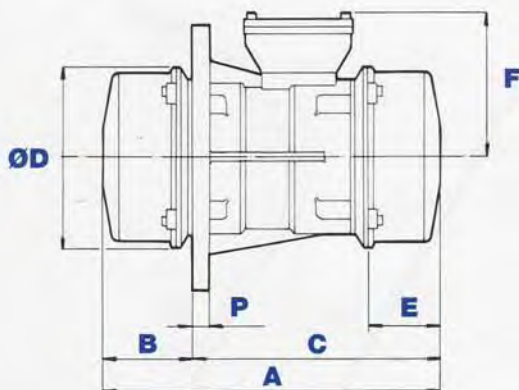
Die OMB-Vibrationsmotoren der Serie BGRC/F charakterisieren sich durch die Flanschbefestigung. Sie finden einen weiten Einsatz in den Rundsiebmaschinen, Gleitschleiftechnik und in Anwendungen die eine Funktion in senkrechter Achse erfordern.

- DREIPHASIGE SPANNUNGSVERSORGUNG, in Standardausführung mit: 220-230/380-400V 50Hz und 220-240/440-480V 60Hz
- VIBRATIONEVIBRATIONEN PRO MINUTE:
 - 2-polig 3000 min⁻¹ bei 50Hz - 3600 min⁻¹ bei 60Hz
 - 4-polig 1500 min⁻¹ bei 50Hz - 1800 min⁻¹ bei 60Hzauf anfrage:
 - 6-polig 1000 min⁻¹ bei 50Hz - 1200 min⁻¹ bei 60Hz
 - 8-polig 750 min⁻¹ bei 50Hz - 900 min⁻¹ bei 60Hz
- AUF ANFRAGE:
Einphasige Ausführung.
Isolierstoffklasse H.

SERIE BGRC/F 2 POLES

3000 rpm 50Hz
3600 rpm 60Hz

CODICE CODE CODE KODE	TIPO TYPE TYPE TYP	GRAND. SIZE GRAND. GRÖSSE	CARATTERISTICHE MECCANICHE MECHANICAL FEATURES CARACTERISTIQUES MECANIKES MECHANISCHE DATEN						CARATTERISTICHE ELETTRICHE ELECTRICAL FEATURES CARACTERISTIQUES ELECTRIQUES ELEKTRISCHE DATEN							
			rpm rpm tr/min min-1		MOMENTO STAT. STATIC MOMENT MOMENT STAT. STAT. MOMENT (kgmm)		FORZA CENTRIF. CENTRIF. FORCE FORCE CENTR. FLIEHKRAFT (kg)		PESO WEIGHT POIDS GEWICHT (kg)		POTENZA MAX INPUT POWER PUISSANCE MAX AUFG. LEISTUNG (W)		CORR. NOM. NOM. CURRENT COURANT NOM. NENNSTROM (A)		RAPP. IA/IN IS/IN RATIO RAPP. IA/IN IA/IN RATIO	
			50Hz	60Hz	50Hz	60Hz	50Hz	60Hz	50Hz	60Hz	50Hz	60Hz	400V 50Hz	460V 60Hz	50Hz	60Hz
			3	3	6,57	5,26	66	76	3,9	3,7	150	165	0,30	0,28	2,9	3,2
RF30-0005	BGRC 50/3/F	50 F			6,57	5,26	66	76	3,9	3,7	150	165	0,30	0,28	2,9	3,2
RF30-0020	BGRC 200/3/F	200 F			30,8	20,5	310	297	9,0	8,6	190	215	0,39	0,38	3,6	3,8
RF30-0050	BGRC 500/3/F	500 F	3	3	66,4	47,4	668	687	15,1	14,4	420	500	0,81	0,82	4,5	4,8
RF30-T050	BGRC 500/3/FT	500 FT	0	6	66,4	47,4	668	687	15,4	14,7	420	500	0,81	0,82	4,5	4,8
RF30-0080	BGRC 800/3/F	800 F	0	0	85,4	56,9	859	825	23,1	22,4	520	570	0,92	0,88	5,1	5,8
RF30-0090	BGRC 900/3/F	900 F	0	0	94,9	66,4	955	962	24,6	23,8	520	570	0,92	0,88	5,1	5,8



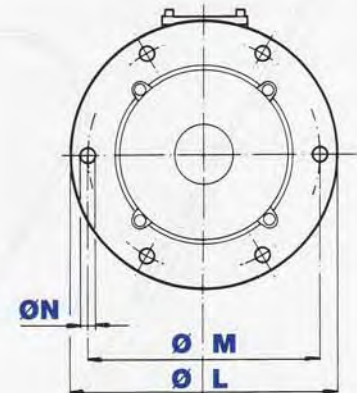
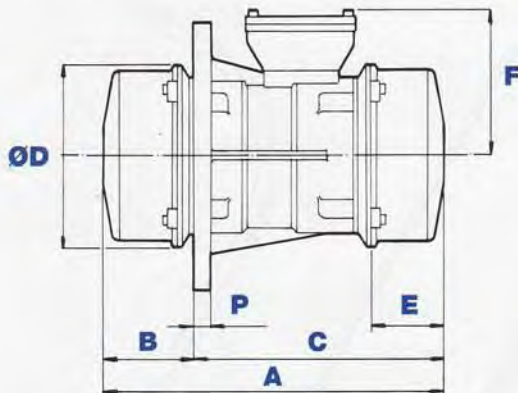
CODICE CODE CODE KODE	TIPO TYPE TYPE TYP	GRAND. SIZE GRAND. GRÖSSE	DIMENSIONI D'INGOMBRO OVERALL DIMENSIONS COTES DIMENSIONS ABMESSUNGEN (mm)						DIMENSIONI DI FISSAGGIO FIXING DIMENSIONS DIMENSIONS FIXATIONS ABMESSUNGEN ZUR BEFESTIGUNG (mm)					
			A	B	C	Ø D	E	F	Ø L	Ø M	Ø N	P	FORI HOLES	Ø PC
			RF30-0005	BGRC 50/3/F	50 F	194	38	156	85	42	97	130	110	9
RF30-0020	BGRC 200/3/F	200 F	246	40	206	130	54	105	215	188	12	13	4	11
RF30-0050	BGRC 500/3/F	500 F	298	79	219	178	65	124	232	205	13	14	6	11
RF30-T050	BGRC 500/3/FT	500 FT	298	119	179	178	65	124	232	205	13	14	6	11
RF30-0080	BGRC 800/3/F	800 F	362	101	261	200	83	137	260	230	17	20	6	16
RF30-0090	BGRC 900/3/F	900 F	376	108	268	200	83	137	260	230	17	20	6	16

DATI TECNICI, ILLUSTRAZIONI E DESCRIZIONI POSSONO ESSERE VARIATI SENZA PREAVVISO.
 TECHNICAL DATA, ILLUSTRATIONS AND DESCRIPTIONS ARE NOT BINDING AND CAN BE CHANGED WITHOUT NOTICE.
 LES DONNEES TECHNIQUES, ILLUSTRATIONS ET DESCRIPTIONS SONT SUSCEPTIBLES D'EVOLUER SANS OBLIGATION DE PREAVIS.
 DIE TECHNISCHE DATEN, ILLUSTRATIONEN UND BESCHREIBUNGEN KÖNNEN OHNE VORANKÜNDIGUNG GEÄNDERT WERDEN.

SERIE BGRC/F 4 POLES

1500 rpm 50Hz
1800 rpm 60Hz

CODICE CODE CODE KODE	TIPO TYPE TYPE TYP	GRAND. SIZE GRAND. GRÖSSE	CARATTERISTICHE MECCANICHE MECHANICAL FEATURES CARACTERISTIQUES MECANIKQUES MECHANISCHE DATEN						CARATTERISTICHE ELETTRICHE ELECTRICAL FEATURES CARACTERISTIQUES ELECTRIQUES ELEKTRISCHE DATEN							
			rpm tr/min min-1		MOMENTO STAT. STATIC MOMENT MOMENT STAT. STAT. MOMENT (kgmm)		FORZA CENTRIF. CENTRIF. FORCE FORCE CENTR. FLIEHKRAFT (kg)		PESO WEIGHT POIDS GEWICHT (kg)		POTENZA MAX INPUT POWER PUISSANCE MAX AUFG. LEISTUNG (W)		CORR. NOM. NOM. CURRENT COURANT NOM. NENNSTROM (A)		RAPP. IA/IN IS/IN RATIO RAPP. IA/IN IA/IN RATIO	
			50Hz	60Hz	50Hz	60Hz	50Hz	60Hz	50Hz	60Hz	50Hz	60Hz	400V 50Hz	460V 60Hz	50Hz	60Hz
			RF15-0005	BGRC 50/15/F	50 F	1	1	9,20	7,89	23	29	4,1	4,0	80	85	0,2
RF15-0020	BGRC 200/15/F	200 F	5	8	61,6	46,2	155	167	10,3	9,7	155	175	0,34	0,34	2,1	2,25
RF15-0050	BGRC 500/15/F	500 F	0	0	134	105	336	379	18,0	16,8	240	270	0,6	0,6	2,6	2,85
RF15-T050	BGRC 500/15/FT	500 FT	0	0	134	105	336	379	18,3	17,1	240	270	0,6	0,6	2,6	2,85
RF15-0080	BGRC 800/15/F	800 F	0	0	251	191	631	692	27,4	25,9	420	500	1,0	1,02	3,0	3,15
RF15-0090	BGRC 900/15/F	900 F	0	0	251	251	631	908	28,9	27,4	420	500	1,0	1,02	3,0	3,15



CODICE CODE CODE KODE	TIPO TYPE TYPE TYP	GRAND. SIZE GRAND. GRÖSSE	DIMENSIONI D'INGOMBRO OVERALL DIMENSIONS COTES DIMENSIONS ABMESSUNGEN (mm)						DIMENSIONI DI FISSAGGIO FIXING DIMENSIONS DIMENSIONS FIXATIONS ABMESSUNGEN ZUR BEFESTIGUNG (mm)					
			A	B	C	ø D	E	F	ø L	ø M	ø N	P	FORI HOLES	ø PC
			RF15-0005	BGRC 50/15/F	50 F	194	38	156	85	42	97	130	110	9
RF15-0020	BGRC 200/15/F	200 F	246	40	206	130	54	105	215	188	12	13	4	11
RF15-0050	BGRC 500/15/F	500 F	298	79	219	178	65	124	232	205	13	14	6	11
RF15-T050	BGRC 500/15/FT	500 FT	298	119	179	178	65	124	232	205	13	14	6	11
RF15-0080	BGRC 800/15/F	800 F	362	101	261	200	83	137	260	230	17	20	6	16
RF15-0090	BGRC 900/15/F	900 F	376	108	268	200	83	137	260	230	17	20	6	16

DATI TECNICI, ILLUSTRAZIONI E DESCRIZIONI POSSONO ESSERE VARIATI SENZA PREAVVISO.
 TECHNICAL DATA, ILLUSTRATIONS AND DESCRIPTIONS ARE NOT BINDING AND CAN BE CHANGED WITHOUT NOTICE.
 LES DONNEES TECHNIQUES, ILLUSTRATIONS ET DESCRIPTIONS SONT SUSCEPTIBLES D'EVOLUER SANS OBLIGATION DE PREAVIS.
 DIE TECHNISCHE DATEN, ILLUSTRATIONEN UND BESCHREIBUNGEN KÖNNEN OHNE VORANKÜNDIGUNG GEÄNDERT WERDEN.

SERIE BMF



MOTOVIBRATORI ELETTRICI FLANGIATI

La serie di motovibratori flangiati BMF è stata studiata e realizzata per l'impiego su macchine di grosse dimensioni, quali buratti a vibrazione e vagli circolari. Disponibile nelle esecuzioni con flangia laterale, centrale e ST*, la serie BMF si caratterizza per:

- Supporto cuscinetto con doppio canale di immissione per garantire l'entrata del grasso di eventuale lubrificazione sempre all'estremità superiore del cuscinetto.
- Motori con coppie e potenze elevate
- Cuscinetti ultradimensionati per garantire la massima affidabilità per l'utilizzo in verticale, lubrificati con grasso speciale LONG-LIFE.
- Tenute meccaniche a basso attrito, che garantiscono una perfetta protezione, senza surriscaldamento, senza assorbimento di energia, rimanendo efficaci nel tempo.

I motovibratori OMB serie BMF hanno le seguenti caratteristiche di base:

- ALIMENTAZIONE TRIFASE, con esecuzioni standard a: 220-230/380-400V 50Hz e 220-240/440-480V 60Hz.
- VIBRAZIONI MINUTO STANDARD:
 - 4 poli - 1500 rpm 50Hz - 1800 rpm 60Hz.A RICHIESTA:
 - 2 poli - 3000 rpm 50Hz - 3600 rpm 60Hz.
 - 6 poli - 1000 rpm 50Hz - 1200 rpm 60Hz.Ed inoltre motori a doppia velocità: 3000/1500 rpm o 1500/1000 rpm.
- E' prevista la protezione del motore mediante termistore. Tale protezione è di serie sulle grandezze BF50 e BF70. A richiesta sulle restanti.
- Considerato il soggettivo utilizzo, la esecuzione base dei motovibratori BMF non prevede le masse eccentriche come parte della fornitura. OMB può comunque fornire masse speciali dietro richiesta.

* SERIE BMF-ST: Motovibratori equipaggiati di masse eccentriche ad intensità differenziata e regolazione a sfasamento angolare tra la parte superiore e quella inferiore. Dotati di coperchio di protezione delle masse.

ELECTRIC FLANGED VIBRATORS

OMB vibrator motors BMF series have been studied and realized for applications on big machines such as circular vibrating screens and vibrating finishing machines.

They are available in different executions: lateral flange, central flange or ST version*. BMF series is characterized by:

- Bearing support with double lubrication hole to always grant grease immission at the upper end of the bearing.
- Electric motors with high torque and power.
- Over-dimensioned bearings to guarantee the max. reliability for the application in vertical axle and lubricated with special LONG-LIFE grease.
- Mechanical seals with low friction, which guarantee a perfect protection. They do not over-heat and they do not absorb energy so that they stay efficient in time.

OMB vibrator motors BMF serie have the following basic features:

- INPUT VOLTAGE THREEPHASE, with standard executions at: 220-230/380-400V 50Hz and 220-240/440-480V 60Hz.
- VIBRATION SPEED STANDARD:
 - 4 poles - 1500 rpm 50Hz - 1800 rpm 60Hz.ON REQUEST:
 - 2 poles - 3000 rpm 50Hz - 3600 rpm 60Hz.
 - 6 poles - 1000 rpm 50Hz - 1200 rpm 60Hz.Besides two speeds electric motors: 3000/1500 rpm or 1500/1000 rpm.
- Electric motor protection through thermistor (PTC). Such protection is standard for sizes BF50 e BF70. On request for remaining sizes.
- Considering the subjective use, the eccentric weights are not part of the basic execution of the BMF vibrator motors. Of course OMB can supply special weights on request.

* BMF-ST vibrators are equipped with eccentric weights at different intensity and regulation through angular shifting between the superior and inferior parts. They are also equipped with a protection cover for the eccentric weights.



BMF-C



BMF-ST



MOTOVIBRATEURS ELECTRIQUES A BRIDE

La série de motovibrateurs à bride BMF a été étudiée et réalisée pour les applications sur les cribles vibrants et les blutoirs à vibration. Disponible à bride latérale ou à bride centrale et en version ST*, ces vibreurs se caractérisent par:

- Support roulement avec double canal pour garantir l'entrée de la graisse, pour l'éventuelle lubrification, toujours à l'extrémité supérieure du roulement.
- Un moteur électrique avec couple et puissance élevés.
- Roulements surdimensionnés pour garantir le maximum de robustesse lubrifiés avec une graisse spéciale long-life.
- Mécaniques étanches à basse frottement, qui garantissent une protection parfaite. Elles ne se surchauffent pas et n'absorbent pas d'énergie. Elles restent efficaces dans le temps.

Les motovibrateurs OMB série BMF ont les caractéristiques de base suivantes:

- ALIMENTATION TRIPHASE:
220-230/380-400V 50Hz et 220-240/440-480V 60Hz.
 - VIBRATION PAR MINUTE, EN STANDARD:
4 pôles 1500 tours en 50Hz - 1800 tours en 60Hz.
SUR DEMANDE:
2 pôles 3000 tours en 50Hz - 3600 tours en 60Hz
6 pôles 1000 tours en 50Hz - 1200 tours en 60Hz
En plus moteurs à double vitesse: 3000/1500 tours ou 1500/1000 tours.
 - Protection du moteur par thermistances (PTC) sur les corps BF50 et BF70, et sur demande, sur les restants.
- En considérant l'application subjective, l'exécution de base des motovibrateurs BMF ne prévoit pas de balourdes comme faisant partie de la fourniture. Mais sur demande OMB peut fournir des balourdes spécifiques.

SERIE BMF-ST: Ces motovibrateurs sont équipés de masselottes à intensité différenciée et régulation à déphasage angulaire entre la partie supérieure et inférieure. Ils sont doués de couvercle de protection pour les balourdes à masselottes.

ELEKTRISCHE VIBRATIONSMOTOREN FÜR FLANSCHBEFESTIGUNG

Die OMB-Vibrationsmotoren der Serie BMF sind für grössere Maschinen in Anwendungen wie Rundsiebmaschinen, Gleitschleiftechnik usw. entwickelt und realisiert worden. Die Flanschbefestigung ist seitlich, zentral oder in der Ausführung ST* erhältlich. Die Serie BMF charakterisiert sich durch:

- Überdimensionierte, mit LONG-LIFE-Spezialfett geschmierte Kugellager, um eine maximale Zuverlässigkeit in senkrechter Achsenposition zu garantieren.
- Lagersitz mit doppeltem Schmierkanal um den Fetteintritt bei einer Nachschmierung auch auf der oberen Seite des Lagers zu garantieren.
- Motoren mit hohen Drehmomenten und Leistungen.
- Mechanische Dichtungen mit geringer Reibung, die sich nicht überhitzen, keine Energie absorbieren und somit einen perfekten Schutz und eine lange Lebensdauer garantieren.

Die OMB-Vibrationsmotoren der Serie BMF haben folgende grundlegende Eigenschaften:

- SPANNUNGSVERSORGUNG DREHSTROM:
in Standardausführung mit
220-230/380-400V 50Hz und 220-240/440-480V 60Hz.
- VIBRATIONEN PRO MINUTE:
4-polig 1500min⁻¹ bei 50Hz 1800min⁻¹ bei 60Hz
AUF ANFRAGE:
2-polig 3000min⁻¹ bei 50Hz 3600min⁻¹ bei 60Hz
6-polig 1000min⁻¹ bei 50Hz 1200min⁻¹ bei 60Hz
Motoren mit zwei Drehzahlen: 2/4-polig oder 4/6-polig
- Ein Schutz des Motors mittels Kaltleiter ist vorgesehen. Bei den Grössen BF50 und BF70 standardmässig vorhanden, bei den anderen Grössen auf Anfrage.
- Bei der Grundausführung des Vibrationsmotors BMF sind die Exzentermassen nicht Teil des Lieferumfangs. Auf Anfrage liefert die OMB spezielle Massen.

SERIE BMF-ST: Diese Vibrationsmotoren werden mit Exzentermassen ausgeliefert, bei denen sowohl die Intensität der Fliehkraft wie auch die Phasenverschiebung der oberen und unteren Massen eingestellt werden kann. Die untere Exzentermasse ist durch einen Deckel geschützt.

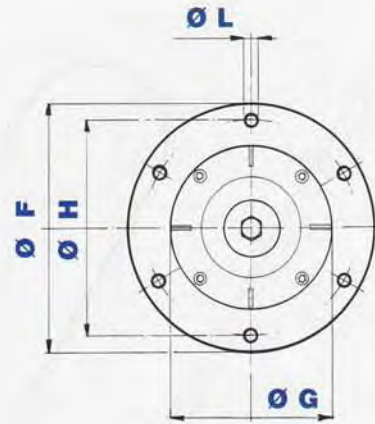
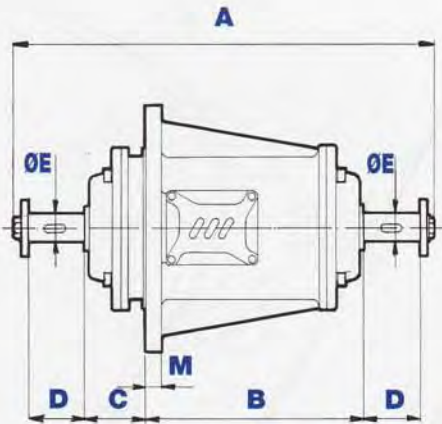
SERIE

BMF

4 POLES
6 POLES

1500 rpm 50Hz
1800 rpm 60Hz
1000 rpm 50Hz
1200 rpm 60Hz

CODICE CODE CODE KODE	TIPO TYPE TYPE TYP	GRAND. SIZE GRAND. GRÖSSE	CARATTERISTICHE MECCANICHE MECHANICAL FEATURES CARACTERISTIQUES MECANIKES MECHANISCHE DATEN				CARATTERISTICHE ELETTRICHE ELECTRICAL FEATURES CARACTERISTIQUES ELECTRIQUES ELEKTRISCHE DATEN						
			rpm rpm tr/min min-1		FORZA CENTRIFUGA MAX MAX CENTRIFUGAL FORCE MAX FORCE CENTRIFUGE MAX FLIEHKRAFT (kg)		PESO WEIGHT POIDS GEWICHT (kg)	POTENZA MAX INPUT POWER PUISSANCE MAX AUFG.LEISTUNG (W)		CORR. NOM. NOM. CURRENT COURANT NOM. NENNSTROM (A)		RAPP. IA/IN IS/IN RATIO RAPP. ID/IN IA/IN VERH.	
			50Hz	60Hz	50Hz	60Hz	50Hz - 60Hz	50Hz	60Hz	400V 50Hz	460V 60Hz	50Hz	60Hz
BF15-0150	BMF 1500/15	BF15	1	1	1500	1500	35	1200	1250	2,2	2	4,2	4,7
BF15-0300	BMF 3000/15	BF30	5	8	3000	3000	76	2750	3150	4,8	4,8	5,05	5,45
BF15-0500	BMF 5000/15	BF50	0	0	5000	5000	103	4000	4000	6,6	5,9	3,4	3,8
BF15-0700	BMF 7000/15	BF70	0	0	7000	7000	182	7000	7000	11,2	9,8	5,6	5,9
BF10-0130	BMF 1300/10	BF15	1	1	1300	1300	35	800	900	1,6	1,6	3,4	4
BF10-0300	BMF 3000/10	BF30	0	2	3000	3000	76	1900	2000	4,4	4,2	4,8	5,15
BF10-0500	BMF 5000/10	BF50	0	0	5000	5000	103	2800	3000	5,5	5,5	5,3	5,3
BF10-0700	BMF 7000/10	BF70	0	0	7000	7000	182	5100	6000	9,5	9,5	5,1	5,3



CODICE CODE CODE KODE	TIPO TYPE TYPE TYP	GRAND. SIZE GRAND. GRÖSSE	DIMENSIONI D'INGOMBRO OVERALL DIMENSIONS COTES DIMENSIONS ABMESSUNGEN (mm)					DIMENSIONI DI FISSAGGIO FIXING DIMENSIONS DIMENSIONS FIXATIONS ABMESSUNGEN ZUR BEFESTIGUNG (mm)					
			A	B	C	D	Ø E	Ø F	Ø G	Ø H	FORI HOLES	Ø L	M
BF15-0150 BF10-0130	BMF 1500/15 BMF 1300/10	BF15	484	251	51	71	40	290	180	250	6	17	12
BF15-0300 BF10-0300	BMF 3000/15 BMF 3000/10	BF30	552	297	73	71	40	350	230	305	6	22	20
BF15-0500 BF10-0500	BMF 5000/15 BMF 5000/10	BF50	596	340	70	71	52	400	250	355	6	23	22,5
BF15-0700 BF10-0700	BMF 7000/15 BMF 7000/10	BF70	676	390	100	71	52	508	312	438	8	25	25

DATI TECNICI, ILLUSTRAZIONI E DESCRIZIONI POSSONO ESSERE VARIATI SENZA PREAVVISO.
 TECHNICAL DATA, ILLUSTRATIONS AND DESCRIPTIONS ARE NOT BINDING AND CAN BE CHANGED WITHOUT NOTICE.
 LES DONNEES TECHNIQUES, ILLUSTRATIONS ET DESCRIPTIONS SONT SUSCEPTIBLES D'EVOLUER SANS OBLIGATION DE PREAVIS.
 DIE TECHNISCHE DATEN, ILLUSTRATIONEN UND BESCHREIBUNGEN KÖNNEN OHNE VORANKÜNDIGUNG GEÄNDERT WERDEN.

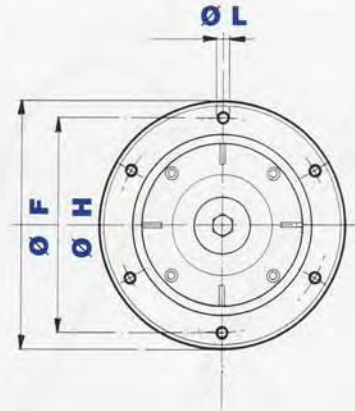
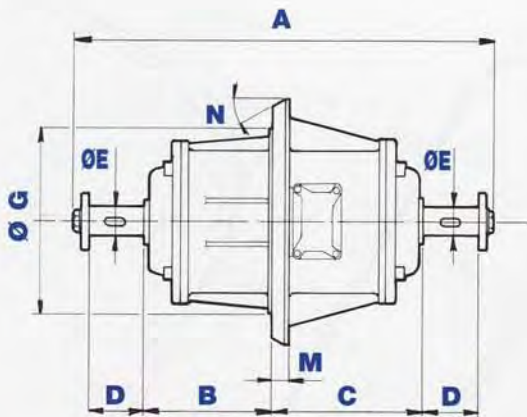
SERIE

BMF-C

4 POLES
6 POLES

1500 rpm 50Hz
1800 rpm 60Hz
1000 rpm 50Hz
1200 rpm 60Hz

CODICE CODE CODE KODE	TIPO TYPE TYPE TYP	GRAND. SIZE GRAND. GRÖSSE	CARATTERISTICHE MECCANICHE MECHANICAL FEATURES CARACTERISTIQUES MECANIKUES MECHANISCHE DATEN					CARATTERISTICHE ELETTRICHE ELECTRICAL FEATURES CARACTERISTIQUES ELECTRIQUES ELEKTRISCHE DATEN					
			rpm rpm tr/min min-1		FORZA CENTRIFUGA MAX MAX CENTRIFUGAL FORCE MAX FORCE CENTRIFUGE MAX FLIEHKRAFT (kg)		PESO WEIGHT POIDS GEWICHT (kg)	POTENZA MAX INPUT POWER PUISSANCE MAX- AUFG. LEISTUNG (W)		CORR. NOM. NOM. CURRENT COURANT NOM. NENNSTROM (A)		RAPP. IA/IN IS/IN RATIO RAPP. ID/IN IA/IN VERH.	
			50Hz	60Hz	50Hz	60Hz	50Hz - 60Hz	50Hz	60Hz	400V 50Hz	460V 60Hz	50Hz	60Hz
BF15-C150	BMF 1500/15-C	BF15-C	1	1	1500	1500	43	1200	1250	2,2	2	4,2	4,7
BF15-C300	BMF 3000/15-C	BF30-C	5	8	3000	3000	75	2750	3150	4,8	4,8	5,05	5,45
BF15-C500	BMF 5000/15-C	BF50-C	0	0	5000	5000	101	4000	4000	6,6	5,9	3,4	3,8
BF15-C700	BMF 7000/15-C	BF70-C	0	0	7000	7000	180	7000	7000	11,2	9,8	5,6	5,9
BF10-C130	BMF 1300/10-C	BF15-C	1	1	1300	1300	40	800	900	1,6	1,6	3,4	4
BF10-C300	BMF 3000/10-C	BF30-C	0	2	3000	3000	75	1900	2000	4,4	4,2	4,8	5,15
BF10-C500	BMF 5000/10-C	BF50-C	0	0	5000	5000	101	2800	3000	5,5	5,5	5,3	5,3
BF10-C700	BMF 7000/10-C	BF70-C	0	0	7000	7000	187	5100	6000	9,5	9,5	5,1	5,3



CODICE CODE CODE KODE	TIPO TYPE TYPE TYP	GRAND. SIZE GRAND. GRÖSSE	DIMENSIONI D'INGOMBRO OVERALL DIMENSIONS COTES DIMENSIONS ABMESSUNGEN (mm)					DIMENSIONI DI FISSAGGIO FIXING DIMENSIONS DIMENSIONS FIXATIONS ABMESSUNGEN ZUR BEFESTIGUNG (mm)						
			A	B	C	Ø D	Ø E	Ø F	Ø G	Ø H	FORI HOLES	Ø L	M	N
BF15-C150 BF10-C130	BMF 1500/15-C BMF 1300/10-C	BF15-C	484	142	160	71	40	350	260	305	6	21	17	30°
BF15-C300 BF10-C300	BMF 3000/15-C BMF 3000/10-C	BF30-C	552	183	187	71	40	350	260	305	6	21	20	30°
BF15-C500 BF10-C500	BMF 5000/15-C BMF 5000/10-C	BF50-C	596	220	190	71	52	400	310	355	6	23,5	22,5	15°
BF15-C700 BF10-C700	BMF 7000/15-C BMF 7000/10-C	BF70-C	676	234	256	71	52	508	348	438	8	25	30	30°

DATI TECNICI, ILLUSTRAZIONI E DESCRIZIONI POSSONO ESSERE VARIATI SENZA PREAVVISO.

TECHNICAL DATA, ILLUSTRATIONS AND DESCRIPTIONS ARE NOT BINDING AND CAN BE CHANGED WITHOUT NOTICE.

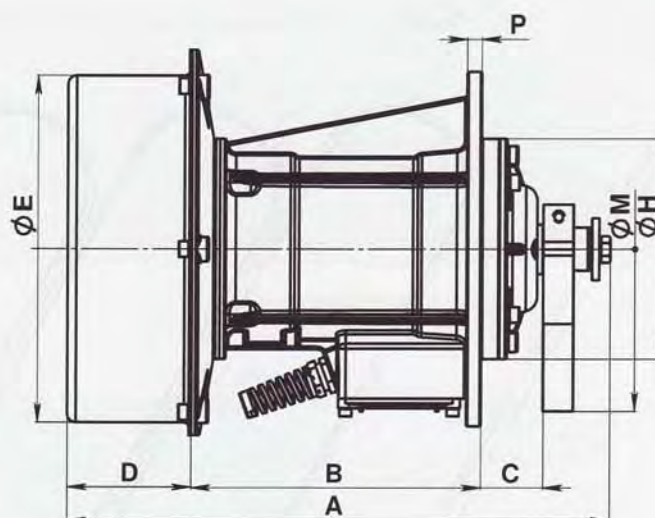
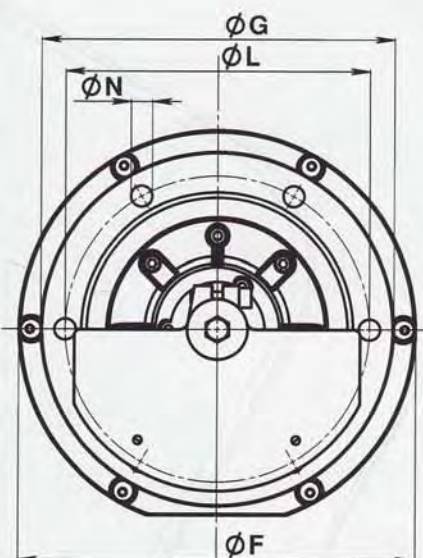
LES DONNEES TECHNIQUES, ILLUSTRATIONS ET DESCRIPTIONS SONT SUSCEPTIBLES D'EVOLUER SANS OBLIGATION DE PREAVIS.

DIE TECHNISCHE DATEN, ILLUSTRATIONEN UND BESCHREIBUNGEN KÖNNEN OHNE VORANKÜNDIGUNG GEÄNDERT WERDEN.

SERIE BMF-ST

2 POLES 3000 rpm 50Hz
3600 rpm 60Hz
4 POLES 1500 rpm 50Hz
1800 rpm 60Hz

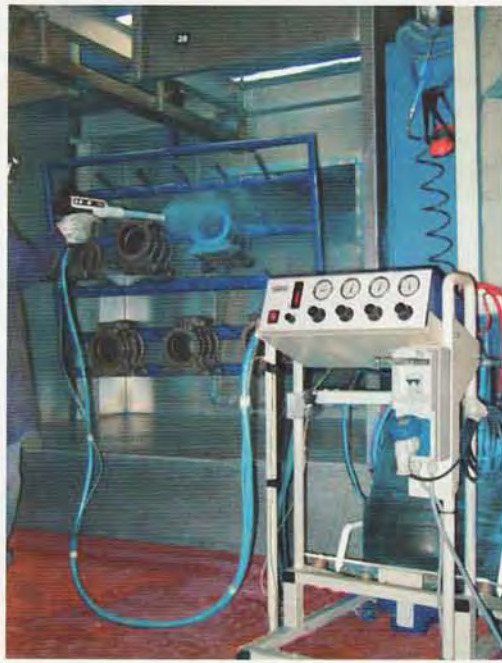
CODICE CODE CODE KODE	TIPO TYPE TYPE TYP	GRAND. SIZE GRAND. GRÖSSE	CARATTERISTICHE MECCANICHE MECHANICAL FEATURES CARACTERISTIQUES MECANIKES MECHANISCHE DATEN						CARATTERISTICHE ELETTRICHE ELECTRICAL FEATURES CARACTERISTIQUES ELECTRIQUES ELEKTRISCHE DATEN					
			rpm tr/min min-1		FORZA CENTRIFUGA CENTRIFUGAL FORCE FORCE CENTRIFUGE FLIEHKRAFT (kg)		PESO WEIGHT POIDS GEWICHT (kg)		POTENZA MAX INPUT POWER PUISSANCE MAX AUFG.LEISTUNG (W)		CORR. NOM. NOM. CURRENT COURANT NOM. NENNSTROM (A)		RAPP. IA/IN IS/IN RATIO RAPP. ID/IN IA/IN VERH.	
			50Hz	60Hz	50Hz	60Hz	50Hz	60Hz	50Hz	60Hz	50Hz	60Hz	50Hz	60Hz
BF30-010S	BMF 1000/3-ST	BF15	3000	3600	939	794	40	39	1150	1300	1,85	1,85	5,2	6,1
BF30-015S	BMF 1500/3-ST	BF15	3000	3600	1222	1276	42	41	1800	2000	3	2,9	4,6	5,5
BF15-010S	BMF 1000/15-ST	BF15	1500	1800	637	788	43	41	950	1100	1,5	1,5	4,1	4,4
BF15-015S	BMF 1500/15-ST	BF15	1500	1800	931	1169	46	44	1200	1250	2,5	2	4,2	4,7
BF15-030S	BMF 3000/15-ST	BF30	1500	1800	1489	1499	88	86	2750	3150	4,8	4,8	5,05	5,45



CODICE CODE CODE KODE	TIPO TYPE TYPE TYP	GRAND. SIZE GRAND. GRÖSSE	DIMENSIONI D'INGOMBRO OVERALL DIMENSIONS COTES DIMENSIONS ABMESSUNGEN (mm)						DIMENSIONI DI FISSAGGIO FIXING DIMENSIONS DIMENSIONS FIXATIONS ABMESSUNGEN ZUR BEFESTIGUNG (mm)						
			A	B	C	D	Ø E	Ø F	Ø G	Ø H	Ø L	Ø M	FORI HOLES	Ø N	P
BF30-010S	BMF 1000/3-ST	BF15	414	238	50	86	219	258	290	180	250	156	6	17	12
BF30-015S	BMF 1500/3-ST	BF15	414	238	50	86	219	258	290	180	250	170	6	17	12
BF15-010S	BMF 1000/15-ST	BF15	414	238	50	86	219	258	290	180	250	250	6	17	12
BF15-015S	BMF 1500/15-ST	BF15	430	238	50	102	283	325	290	180	250	250	6	17	12
BF15-030S	BMF 3000/15-ST	BF30	502	285	73	102	283	325	350	230	305	250	6	22	20

DATI TECNICI, ILLUSTRAZIONI E DESCRIZIONI POSSONO ESSERE VARIATI SENZA PREAVVISO.
 TECHNICAL DATA, ILLUSTRATIONS AND DESCRIPTIONS ARE NOT BINDING AND CAN BE CHANGED WITHOUT NOTICE.
 LES DONNEES TECHNIQUES, ILLUSTRATIONS ET DESCRIPTIONS SONT SUSCEPTIBLES D'EVOLUER SANS OBLIGATION DE PREAVIS.
 DIE TECHNISCHE DATEN, ILLUSTRATIONEN UND BESCHREIBUNGEN KÖNNEN OHNE VORANKÜNDIGUNG GEÄNDERT WERDEN.





VBM-2



MINIVIBRATORE VBM-2

Il minivibratore VBM-2 è stato realizzato per applicazioni che necessitano di ingombri estremamente contenuti.

- ALIMENTAZIONE MONOFASE, con esecuzioni standard a: 220-230V 50Hz e 110-115V 60Hz. TRIFASE MONOTENSIONE, con esecuzioni standard a 220-230V 50Hz o 380-400V 50Hz e 230V o 460V 60Hz.
- VIBRAZIONI MINUTO: 2 poli 3000 rpm 50Hz - 3600 rpm 60Hz
- A richiesta:
 - verniciatura a polvere Blu Ral 5010 per la carcassa
 - coperchi masse in acciaio INOX
- Il Motovibratore VMB-2 monofase è equipaggiato di alimentatore, completo di condensatore di avviamento e metri 2 di cavo.
- Il Motovibratore VBM-2 trifase è equipaggiato di cavo di alimentazione lungo metri 1.

MINIVIBRATEUR VBM-2

Le minivibrateur VBM-2 a été réalisé pour applications qui requièrent un encombrement extrêmement réduit.

- ALIMENTATION MONOPHASE, en standard: 220-230V 50Hz et 110-115V 60Hz. TRIPHASE MONOTENSION, en standard 220-230V 50Hz ou 380-400V 50Hz et 230V ou 460V 60Hz.
- VIBRATIONS PAR MINUTE: 2 pôles 3000 tours en 50Hz - 3600 tours en 60Hz
- Sur demande:
 - Revêtement à poudre Bleue Ral 5010 pour la carcasse.
 - Couvercles des masses en INOX
- Le motovibrateur VBM-2 monophasé est équipé de condensateur de départ et 2m. de cable.
- Le motovibrateur VBM-2 triphasé est équipé de 1 m. de cable.

MINIVIBRATOR VBM-2

The minivibrator VBM-2 has been realized for applications which require extremely compact overall dimensions.

- INPUT VOLTAGE SINGLE-PHASE, with standard executions at: 220-230V 50Hz and 110-115V 60Hz. THREEPHASE, SINGLE VOLTAGE, with standard executions at 220-230V 50Hz or 380-400V 50Hz and 230V or 460V 60Hz.
- VIBRATION SPEED: 2 poles 3000 rpm 50Hz - 3600 rpm 60Hz
- ON REQUEST:
 - Powder painting Blue Ral 5010 for the body.
 - INOX end covers
- The single-phase vibrator motor VBM-2 is equipped with a starting capacitor and 2 mt. electrical cable.
- The three-phases vibrator motor VBM-2 is equipped with 1 mt. electrical cable.

MINIVIBRATOR VBM-2

Der Minivibrator VBM-2 wurde für Anwendungen entworfen, bei denen sehr kompakte Abmessungen eine entscheidende Rolle spielen.

- EINPHASIGE SPANNUNGSVERSORGUNG, in Standardausführung mit: 220-230V 50Hz und 110-115V 60Hz. DREIPHASIGE SPANNUNGSVERSORGUNG, (nicht spannungsumschaltbar) in Standardausführung mit: 220-230V oder 380-400V 50Hz und 230V oder 460V 60Hz.
- VIBRATIONEN PRO MINUTE: 2-polig, 3000min⁻¹ bei 50Hz - 3600min⁻¹ bei 60Hz.
- Auf Anfrage:
 - Gehäuse in Pulverlackierung RAL-5010 blau
 - Massenabdeckungen in Edelstahl.
- Der einphasige Vibrator VBM-2 ist mit einem 2m langen Anschlusskabel mit integriertem Kondensator ausgestattet.
- Der dreiphasige Vibrator VBM-2 ist mit einem 1m langen Anschlusskabel ausgestattet.

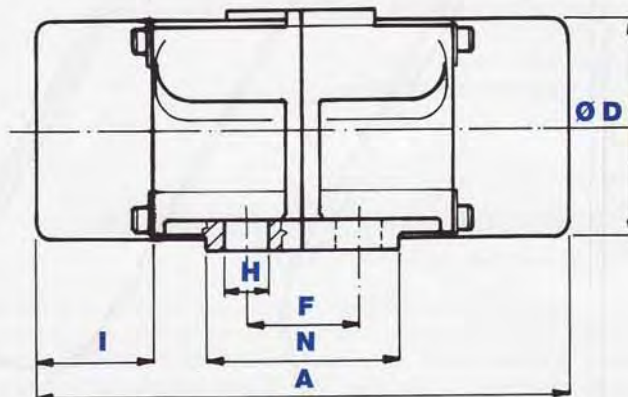
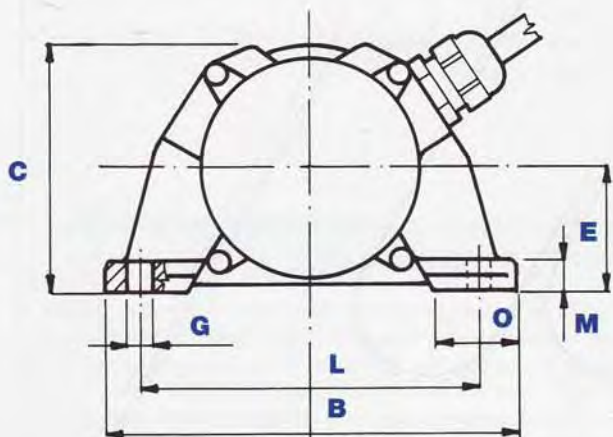
VBM-2

MONOFASE - SINGLE-PHASE - MONOPHASE - EINPHASIG

CODICE CODE CODE KODE	TIPO TYPE TYPE TYP	FREQUENZA FREQUENCY FREQUENCY FREQUENZ	CARATTERISTICHE MECCANICHE MECHANICAL FEATURES CARACTERISTIQUES MECANIKUES MECHANISCHE DATEN			CARATTERISTICHE ELETTRICHE ELECTRICAL FEATURES CARACTERISTIQUES ELECTRIQUES ELEKTRISCHE DATEN	
			rpm rpm tr/min min-1	FORZA CENTRIFUGA CENTRIFUGAL FORCE FORCE CENTRIFUGE FLIEHKRAFT (N)	PESO WEIGHT POIDS GEWICHT (kg)	POTENZA MAX. INPUT POWER MAX. PUISSANCE AUFG. LEISTUNG (W)	CORRENTE NOMINALE NOMINAL CURRENT COURANT NOMINALE NENNSTROM (A)
VBM2-0230T	VBM-2M	50	3000	0 - 216	1,6	25	0,15 (230V)
VBM2-0115U	VBM-2M	60	3600	0 - 314	1,6	30	0,25 (115V)

TRIFASE - THREEPHASE - TRIPHASE - DREIPHASIG

CODICE CODE CODE KODE	TIPO TYPE TYPE TYP	FREQUENZA FREQUENCY FREQUENCY FREQUENZ	CARATTERISTICHE MECCANICHE MECHANICAL FEATURES CARACTERISTIQUES MECANIKUES MECHANISCHE DATEN			CARATTERISTICHE ELETTRICHE ELECTRICAL FEATURES CARACTERISTIQUES ELECTRIQUES ELEKTRISCHE DATEN	
			rpm rpm tr/min min-1	FORZA CENTRIFUGA CENTRIFUGAL FORCE FORCE CENTRIFUGE FLIEHKRAFT (N)	PESO WEIGHT POIDS GEWICHT (kg)	POTENZA MAX. INPUT POWER MAX. PUISSANCE AUFG. LEISTUNG (W)	CORRENTE NOMINALE NOMINAL CURRENT COURANT NOMINALE NENNSTROM (A)
VBM2-0400A	VBM-2T	50	3000	0 - 216	1,6	24	0,14 (400V)
VBM2-0230O	VBM-2T	60	3600	0 - 314	1,6	42	0,29 (230V)



DIMENSIONI DI INGOMBRO e FISSAGGIO - OVERALL DIMENSIONS DIMENSIONS ET COTES POUR LE FIXAGE - ABMESSUNGEN

TIPO - TYPE - TYPE - TYP	A	B	C	∅ D	E	F	G	H	I	L	M	N	O
VBM-2 TRIFASE - THREEPHASE - TRIPHASE DREIPHASIG MONOFASE - SINGLE-PHASE MONOPHASE - EINPHASIG	146	111	67	61	33	32	7	13	32	92	9	54	21

DATI TECNICI, ILLUSTRAZIONI E DESCRIZIONI POSSONO ESSERE VARIATI SENZA PREAVVISO.
TECHNICAL DATA, ILLUSTRATIONS AND DESCRIPTIONS ARE NOT BINDING AND CAN BE CHANGED WITHOUT NOTICE.
LES DONNEES TECHNIQUES, ILLUSTRATIONS ET DESCRIPTIONS SONT SUSCEPTIBLES D'EVOLUER SANS OBLIGATION DE PREAVIS.
DIE TECHNISCHE DATEN, ILLUSTRATIONEN UND BESCHREIBUNGEN KÖNNEN OHNE VORANKÜNDIGUNG GEÄNDERT WERDEN.

SERIE

BGF



omb
VIBRATOR MOTORS

MOTOVIBRATORI ELETTRICI A MASSE FISSE

I motovibratori OMB serie BGF sono caratterizzati dall'aver le masse eccentriche fisse, interne al corpo motore. L'intensità di vibrazione non è regolabile. Questa caratteristica rende i motovibratori OMB serie BGF molto semplici, economici ed efficienti. Trovano largo impiego nello scuotimento di filtri e nello svuotamento delle tramogge dei silos, oltre ad altre innumerevoli applicazioni.

- ALIMENTAZIONE TRIFASE,
con esecuzioni standard a:
220-230/380-400V 50Hz e 220-240/440-480V 60Hz
- VIBRAZIONI MINUTO STANDARD:
2 poli 3000 rpm 50Hz - 3600 rpm 60Hz
4 poli 1500 rpm 50Hz - 1800 rpm 60Hz
a richiesta:
6 poli 1000 rpm 50Hz - 1200 rpm 60Hz
8 poli 750 rpm 50Hz - 900 rpm 60Hz
- A RICHIESTA:
Esecuzioni monofase.
Classe di isolamento H.

MOTOVIBRATEURS ELECTRIQUES A MASSELOTTES FIXES

Les motovibrateurs OMB série BGF sont caractérisés par des masselottes fixes, intégrés dans le corps du moteur. L'intensité de la vibration n'est pas réglable. Cette caractéristique rend les motovibrateurs OMB série BGF très simples, économiques et efficaces. Ils trouvent de large applications telles que pour le secouement de filtres à manche ou la vidange de trémis et silos, dans des domaines très divers.

- ALIMENTATION TRIPHASE,
en standard:
220-230/380-400V 50Hz et 220-240/440-480V 60Hz.
- VIBRATIONS PAR MINUTE EN STANDARD:
2 pôles 3000 tours en 50Hz - 3600 tours en 60Hz
4 pôles 1500 tours en 50Hz - 1800 tours en 60Hz.
sur demande:
6 pôles 1000 tours en 50Hz - 1200 tours en 60Hz
8 pôles 750 tours en 50Hz - 900 tours en 60Hz
- SUR DEMANDE:
Exécutions monophasé.
Classe d'isolation H.

FIXED WEIGHTS ELECTRIC VIBRATOR MOTORS

OMB vibrator motors BGF series are characterized by the fixed eccentric weights, inside the motor body. Vibration intensity is not adjustable; this feature makes the OMB vibrator motors BGF series very simple, cheap and efficient. They are widely employed in shaking bag filters or emptying bin hoppers, in addition to other countless applications.

- INPUT VOLTAGE THREEPHASE,
with standard executions at:
220-230/380-400V 50Hz and 220-240/440-480V 60Hz
- VIBRATION SPEED - STANDARD:
2 poles 3000 rpm 50Hz - 3600 rpm 60Hz
4 poles 1500 rpm 50Hz - 1800 rpm 60Hz
on request:
6 poles 1000 rpm 50Hz - 1200 rpm 60Hz
8 poles 750 rpm 50Hz - 900 rpm 60Hz
- ON REQUEST:
Single-phase executions
Insulation class H.

ELEKTRISCHE VIBRATIONSMOTOREN MIT FESTEN MASEN

Die OMB-Vibrationsmotoren der Serie BGF sind durch feste exzentrische Massen innerhalb des Motorkörpers charakterisiert. Die Intensität der Vibration ist nicht regulierbar. Diese Eigenschaft macht den OMB-Vibrationsmotor der Serie BGF sehr einfach, preisgünstig und effizient. Sie finden einen großen Einsatz im Ausschütteln von Schlauchfiltern und bei der Entleerung von Silotrichtern, sowie bei vielen anderen Anwendungen.

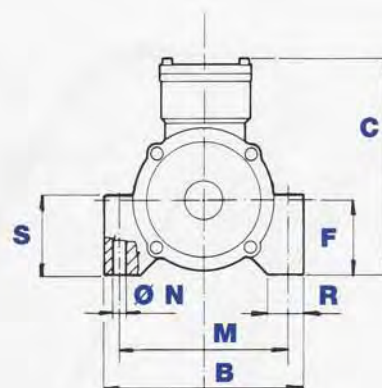
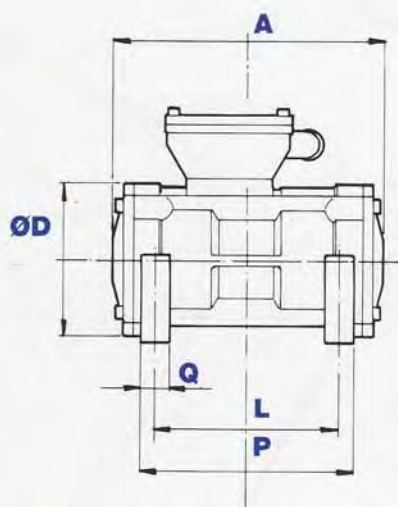
- DREIPHASIGE SPANNUNGSVERSORGUNG,
in Standardausführung mit:
220-230/380-400V 50Hz und 220-240/440-480V 60Hz
- VIBRATIONEN PRO MINUTE:
2-polig, 3000min⁻¹ bei 50Hz - 3600min⁻¹ bei 60Hz
4-polig, 1500min⁻¹ bei 50Hz - 1800min⁻¹ bei 60Hz
auf anfrage:
6-polig, 1000min⁻¹ bei 50Hz - 1200min⁻¹ bei 60Hz
8-polig, 750min⁻¹ bei 50Hz - 900min⁻¹ bei 60Hz
- AUF ANFRAGE:
Einphasige Ausführung.
Isolierstoffklasse H.

SERIE BGF 2 POLES

3000 rpm 50Hz

3600 rpm 60Hz

CODICE CODE CODE KODE	TIPO TYPE TYPE TYP	GRAND. SIZE GRAND. GRÖSSE	CARATTERISTICHE MECCANICHE MECHANICAL FEATURES CARACTERISTIQUES MECANIKES MECHANISCHE DATEN					CARATTERISTICHE ELETTRICHE ELECTRICAL FEATURES CARACTERISTIQUES ELECTRIQUES ELEKTRISCHE DATEN						
			rpm rpm tr/min		MOMENTO STAT. STATIC MOMENT MOMENT STAT. STAT. MOMENT (kgmm)	FORZA CENTRIF. CENTRIF. FORCE FORCE CENTR. FLIEHKRAFT (kg)		PESO WEIGHT POIDS GEWICHT (kg)	POTENZA MAX INPUT POWER PUISSANCE MAX AUFG. LEISTUNG (W)		CORR. NOM. NOM. CURRENT COURANT NOM. NENNSTROM (A)		RAPP. IA/IN IS/IN RATIO RAPP. ID/IN IA/IN VERH.	
			50Hz	60Hz	50Hz-60Hz	50Hz	60Hz	50Hz - 60Hz	50Hz	60Hz	400V 50Hz	460V 60Hz	50Hz	60Hz
			FF30-0005	BGF 50/3	F100			7,85	79	114	5,3	125	170	0,25
FF30-0010	BGF 100/3	F100	3	3	10,0	101	145	5,6	140	190	0,28	0,33	3,2	3,2
FF30-0015	BGF 150/3	F200	0	6	14,6	147	213	7,1	180	205	0,37	0,37	3,6	3,8
FF30-0020	BGF 200/3	F200	0	0	21,1	212	306	7,5	190	215	0,39	0,38	3,6	3,8
FF30-0030	BGF 300/3	F500	0	0	28,5	287	413	12,5	380	450	0,73	0,74	5,0	5,3
FF30-0050	BGF 500/3	F500			42,7	430	619	13,1	420	500	0,81	0,82	4,5	4,8



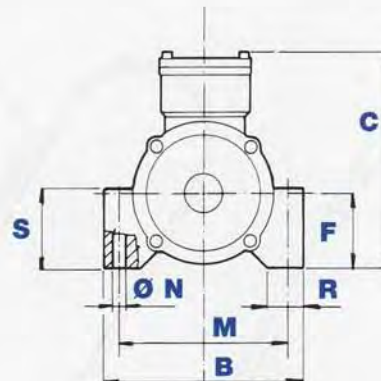
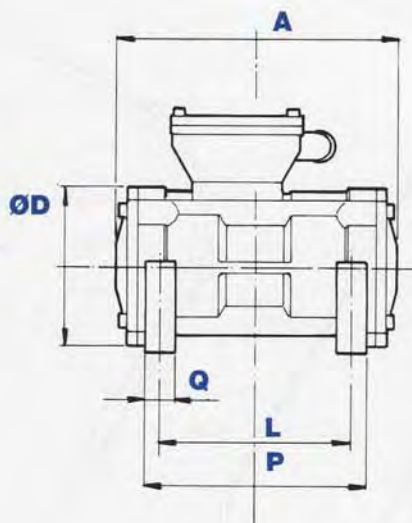
CODICE CODE CODE KODE	TIPO TYPE TYPE TYP	GRAND. SIZE GRAND. GRÖSSE	DIMENSIONI D'INGOMBRO OVERALL DIMENSIONS COTES DIMENSIONS ABMESSUNGEN (mm)					DIMENSIONI DI FISSAGGIO FIXING DIMENSIONS DIMENSIONS FIXATIONS ABMESSUNGEN ZUR BEFESTIGUNG (mm)									
			A	B	C	Ø D	F	L	M	Ø N	P	Q	R	S	FORI HOLES	PC	
			FF30-0005	BGF 50/3	F100	180	145	153	103	56	122	122	11	146	22	27	60
FF30-0010	BGF 100/3	F100	180	145	153	103	56	122	122	11	146	22	27	60	4	11	
FF30-0015	BGF 150/3	F200	206	164	170	115	61	140	140	11	163	23	30	66	4	11	
FF30-0020	BGF 200/3	F200	206	164	170	115	61	140	140	11	163	23	30	66	4	11	
FF30-0030	BGF 300/3	F500	230	193	187	138	73	164	164	13	192	28	38	77	4	11	
FF30-0050	BGF 500/3	F500	230	193	187	138	73	164	164	13	192	28	38	77	4	11	

DATI TECNICI, ILLUSTRAZIONI E DESCRIZIONI POSSONO ESSERE VARIATI SENZA PREAVVISO.
 TECHNICAL DATA, ILLUSTRATIONS AND DESCRIPTIONS ARE NOT BINDING AND CAN BE CHANGED WITHOUT NOTICE.
 LES DONNEES TECHNIQUES, ILLUSTRATIONS ET DESCRIPTIONS SONT SUSCEPTIBLES D'EVOLUER SANS OBLIGATION DE PREAVIS.
 DIE TECHNISCHE DATEN, ILLUSTRATIONEN UND BESCHREIBUNGEN KÖNNEN OHNE VORANKÜNDIGUNG GEÄNDERT WERDEN.

SERIE BGF 4 POLES

1500 rpm 50Hz
1800 rpm 60Hz

CODICE CODE CODE KODE	TIPO TYPE TYPE TYP	GRAND. SIZE GRAND. GRÖSSE	CARATTERISTICHE MECCANICHE MECHANICAL FEATURES CARACTERISTIQUES MECANIKUES MECHANISCHE DATEN						CARATTERISTICHE ELETTRICHE ELECTRICAL FEATURES CARACTERISTIQUES ELECTRIQUES ELEKTRISCHE DATEN					
			rpm tr/min min-1		MOMENTO STAT. STATIC MOMENT MOMENT STAT. STAT. MOMENT (kgmm)	FORZA CENTRIF. CENTRIF. FORCE FORCE CENTR. FLIEHKRAFT (kg)		PESO WEIGHT POIDS GEWICHT (kg)	POTENZA MAX INPUT POWER PUISSANCE MAX AUFG.LEISTUNG (W)		CORR. NOM. NOM. CURRENT COURANT NOM. NENNSTROM (A)		RAPP. IA/IN IS/IN RATIO RAPP. ID/IN IA/IN VERH.	
			50Hz	60Hz	50Hz-60Hz	50Hz	60Hz	50Hz-60Hz	50Hz	60Hz	400V 50Hz	460V 60Hz	50Hz	60Hz
FF15-0005	BGF 50/15	F100	1	1	10,0	25	36	5,6	100	120	0,27	0,27	1,8	1,9
FF15-0010	BGF 100/15	F200	5	8	21,1	53	76	7,5	155	175	0,34	0,34	2,1	2,25
FF15-0020	BGF 200/15	F500	0	0	28,5	72	103	12,5	220	265	0,6	0,6	2,6	2,8
FF15-0025	BGF 250/15	F500	0	0	42,7	107	155	13,1	250	280	0,65	0,65	2,7	2,8



CODICE CODE CODE KODE	TIPO TYPE TYPE TYP	GRAND. SIZE GRAND. GRÖSSE	DIMENSIONI D'INGOMBRO OVERALL DIMENSIONS COTES DIMENSIONS ABMESSUNGEN (mm)					DIMENSIONI DI FISSAGGIO FIXING DIMENSIONS DIMENSIONS FIXATIONS ABMESSUNGEN ZUR BEFESTIGUNG (mm)									
			A	B	C	Ø D	F	L	M	Ø N	P	Q	R	S	FORI HOLES	PC	
FF15-0005	BGF 50/15	F100	180	145	153	103	56	122	122	11	146	22	27	60	4	11	
FF15-0010	BGF 100/15	F200	206	164	170	115	61	140	140	11	163	23	30	66	4	11	
FF15-0020	BGF 200/15	F500	230	193	187	138	73	164	164	13	192	28	38	77	4	11	
FF15-0025	BGF 250/15	F500	230	193	187	138	73	164	164	13	192	28	38	77	4	11	

DATI TECNICI, ILLUSTRAZIONI E DESCRIZIONI POSSONO ESSERE VARIATI SENZA PREAVVISO.
 TECHNICAL DATA, ILLUSTRATIONS AND DESCRIPTIONS ARE NOT BINDING AND CAN BE CHANGED WITHOUT NOTICE.
 LES DONNEES TECHNIQUES, ILLUSTRATIONS ET DESCRIPTIONS SONT SUSCEPTIBLES D'EVOLUER SANS OBLIGATION DE PREAVIS.
 DIE TECHNISCHE DATEN, ILLUSTRATIONEN UND BESCHREIBUNGEN KÖNNEN OHNE VORANKÜNDIGUNG GEÄNDERT WERDEN.

SERIE BM-A



ATEX

MOTOVIBRATORI ELETTRICI ANTIDEFLAGRANTI

I motovibratori antideflagranti OMB serie BM-A trovano impiego nelle applicazioni industriali in ambienti con pericolo di esplosione. Sono costruiti in conformità alla direttiva ATEX 94/9/CE e sono certificati per le seguenti categorie:

**3G EEx nA II T3
II 3D IP65 T120°C
Certificato CESI 03ATEX274**

- ALIMENTAZIONE TRIFASE, con esecuzioni standard:
220-230/380-400V 50Hz; 254-265/440-460V 60Hz
VIBRAZIONI MINUTO STANDARD:
- 2 poli 3000 rpm 50Hz - 3600 rpm 60Hz
- 4 poli 1500 rpm 50Hz - 1800 rpm 60Hz
- 6 poli 1000 rpm 50Hz - 1200 rpm 60Hz
- A richiesta:
- 8 poli 750 rpm 50Hz - 900 rpm 60Hz
- 10 poli 600 rpm 50Hz - 720 rpm 60Hz
- 12 poli 500 rpm 50Hz - 600 rpm 60Hz
- ALIMENTAZIONE MONOFASE, con esecuzioni standard:
220-230V 50Hz; 110-120V 60Hz
VIBRAZIONI MINUTO STANDARD:
- 2 poli 3000 rpm 50Hz - 3600 rpm 60Hz

Modelli non indicati a catalogo, disponibili su richiesta.

MOTOVIBRATEURS ELECTRIQUES ANTIDEFLAGRANTS

Les motovibrateurs OMB série BM-A trouvent une large utilisation dans les applications industrielles en environnement avec danger d'explosion. Ils sont construits selon les normes ATEX 94/9/CE et sont homologués et certifiés pour les suivants catégories:

**3G EEx nA II T3
II 3D IP65 T120°C
Certificat CESI 03ATEX274**

- ALIMENTATION TRIPHASE, en standard:
220-230/380-400V Hz50 et 220-240/440-480V Hz60.
- VIBRATIONS PAR MINUTE EN STANDARD:
- 2 pôles 3000 tours en 50Hz - 3600 tours en 60Hz
- 4 pôles 1500 tours en 50Hz - 1800 tours en 60Hz
- 6 pôles 1000 tours en 50Hz - 1200 tours en 60Hz
- SUR DÉMANDE:
- 8 pôles 750 tours en 50Hz - 900 tours en 60Hz
- 10 pôles 600 tours en 50Hz - 720 tours en 60Hz
- 12 pôles 500 tours en 50Hz - 600 tours en 60Hz
- ALIMENTATION MONOPHASE, en standard:
220-230V 50Hz; 110-120V 60Hz
- VIBRATIONS PAR MINUTE EN STANDARD:
- 2 pôles 3000 tours en 50Hz - 3600 tours en 60Hz

Les vibrateurs qui ne sont pas indiqués sur le catalogue sont disponibles sur demande.



omb
VIBRATOR MOTORS

EXPLOSIONSGESCHÜTZTE ELEKTRISCHE VIBRATIONSMOTOREN

Die explosionsgeschützten OMB-Vibrationsmotoren der Serie BM-A werden in explosionsgefährdeter Umgebung eingesetzt. Sie sind nach den ATEX 94/9/CE Richtlinien konstruiert worden und für die folgenden Kategorien zertifiziert:

**3G EEx nA II T3
II 3D IP65 T120°C
Zertifikat CESI 03ATEX274**

- DREIPHASIGE SPANNUNGSVERSORGUNG
IN STANDARDAUSFÜHRUNG MIT :
220-230/380-400V 50Hz; 254-265/440-460V 60Hz
- VIBRATIONEN PRO MINUTE :
- 2-polig 3000 min⁻¹ bei 50Hz - 3600 min⁻¹ bei 60Hz
- 4-polig 1500 min⁻¹ bei 50Hz - 1800 min⁻¹ bei 60Hz
- 6-polig 1000 min⁻¹ bei 50Hz - 1200 min⁻¹ bei 60Hz
- AUF ANFRAGE:
- 8-polig 750 min⁻¹ bei 50Hz - 900 min⁻¹ bei 60Hz
- 10-polig 600 min⁻¹ bei 50Hz - 720 min⁻¹ bei 60Hz
- 12-polig 500 min⁻¹ bei 50Hz - 600 min⁻¹ bei 60Hz
- EINPHASIGE SPANNUNGSVERSORGUNG,
IN STANDARDAUSFÜHRUNG MIT:
220-230V 50Hz; 110-120V 60Hz
- VIBRATIONEN PRO MINUTE:
- 2-polig 3000 min⁻¹ bei 50Hz - 3600 min⁻¹ bei 60Hz

Auf Anfrage sind auch Sonderausführungen nach Angaben des Kunden erhältlich.

EXPLOSION-PROOF ELECTRIC VIBRATOR MOTORS

OMB vibrator motors BM-A series are used in industrial applications in zones where explosion danger is present. They are manufactured according to ATEX 94/9/CE regulations and are homologated and certificated for the following classes:

**3G EEx nA II T3
II 3D IP65 T120°C
CESI Certificate 03ATEX274**

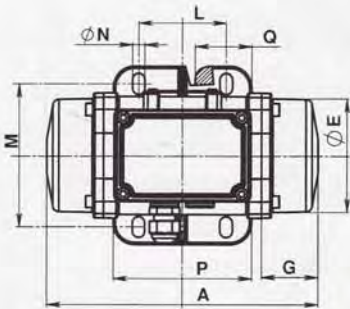
- THREE PHASE INPUT VOLTAGE with standard executions at
220-230/380-400V Hz 50; 220-240/440-480V Hz 60.
- REVOLUTIONS PER MINUTE:
- 2 poles 3000 rpm 50 Hz - 3600 rpm 60 Hz
- 4 poles 1500 rpm 50 Hz - 1800 rpm 60 Hz
- 6 poles 1000 rpm 50 Hz - 1200 rpm 60 Hz
- ON REQUEST:
- 8 poles 750 rpm 50Hz - 900 rpm 60Hz
- 10 poles 600 rpm 50 Hz - 720 rpm 60Hz
- 12 poles 500 rpm 50 Hz - 600 rpm 60Hz
- SINGLE-PHASE INPUT VOLTAGE WITH STANDARD EXECUTIONS:
220-230V 50Hz; 110-120V 60Hz
- REVOLUTIONS PER MINUTE:
- 2 poles 3000 rpm 50 Hz - 3600 rpm 60 Hz

Types not shown in the catalogue, are available on request.

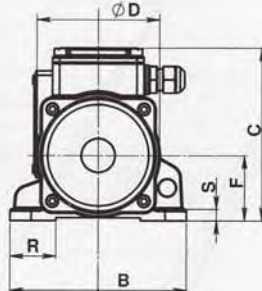
SERIE BM-A 2 POLES

3000 rpm 50Hz
3600 rpm 60Hz

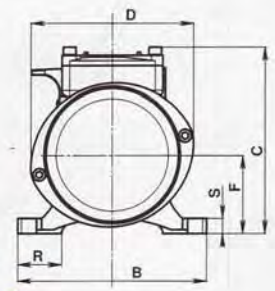
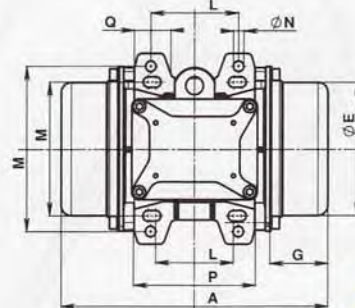
CODICE CODE CODE KODE	TIPO TYPE TYPE TYP	GRAND. SIZE GRAND. GRÖSSE	CARATTERISTICHE MECCANICHE MECHANICAL FEATURES CARACTERISTIQUES MECANIKES MECHANISCHE DATEN						CARATTERISTICHE ELETTRICHE ELECTRICAL FEATURES CARACTERISTIQUES ELECTRIQUES ELEKTRISCHE DATEN							
			rpm tr/min min-1		MOMENTO STAT. STATIC MOMENT MOMENT STAT. STAT. MOMENT (kgmm)		FORZA CENTRIF. CENTRIF. FORCE FORCE CENTR. FLIEHKRAFT (kg)		PESO WEIGHT POIDS GEWICHT (kg)		POTENZA NOM. RATED POWER PUISSANCE NOM. NENNLEISTUNG (kW)		CORR. NOM. NOM. CURRENT COURANT NOM. NENNSTROM (A)		RAPP. IA/IN IS/IN RATIO RAPP. IA/IN IA/IN RATIO	
			50Hz	60Hz	50Hz	60Hz	50Hz	60Hz	50Hz	60Hz	50Hz	60Hz	400V 50Hz	460V 60Hz	50Hz	60Hz
			3	0	3	0	3	0	3	0	3	0	3	0	3	0
BA30-0005	BM-A 50/3	00			4,8	3,6	48	52	4	3,8	0,055	0,06	0,2	0,2	2,3	2,4
BA30-0006	BM-A 65/3	01			6,57	5,26	66	76	4,55	4,45	0,055	0,06	0,2	0,2	2,3	2,4
BA30-0013	BM-A 130/3	01			12,4	9,3	125	135	4,75	4,6	0,08	0,09	0,3	0,32	2,5	2,8
BA30-0020	BM-A 200/3	01			18,6	12,4	187	180	5,1	4,75	0,08	0,09	0,3	0,32	2,5	2,8
BA30-0030	BM-A 300/3	02			30,8	20,5	310	297	8,5	8,1	0,16	0,18	0,6	0,58	3,15	3,8
BA30-0065	BM-A 650/3	03			66,4	47,4	668	687	21	20,4	0,27	0,3	0,9	0,85	4,8	5,3
BA30-0V65	BM-A 650/3-V	03			66,4	47,4	668	687	21	20,4	0,27	0,3	0,9	0,85	4,8	5,3
BA30-0085	BM-A 850/3	04-A			85,4	56,9	859	825	32	31,4	0,35	0,36	0,83	0,75	5	5,4
BA30-0110	BM-A 1100/3	04-B			104,4	75,9	1050	1100	34	33,2	0,45	0,5	1,1	1	4,2	4,7
BA30-0160	BM-A 1600/3	15-A			160	110	1610	1594	45	44	0,7	0,81	1,65	1,5	4,5	5,7
BA30-0200	BM-A 2000/3	15-B			199	138	2002	2000	47	46	0,85	0,85	1,85	1,7	4,6	5,8



RIF. 1



RIF. 2



CODICE CODE CODE KODE	TIPO TYPE TYPE TYP	GRAND. SIZE GRAND. GRÖSSE	DIMENSIONI D'INGOMBRO OVERALL DIMENSIONS COTES DIMENSIONS ABMESSUNGEN								DIMENSIONI DI FISSAGGIO FIXING DIMENSIONS DIMENSIONS FIXATIONS ABMESSUNGEN ZUR BEFESTIGUNG									
			RIF.	A	B	C	D	ø E	F	G	L	M	ø N	P	Q	R	S	FORI HOLES	PC	
BA30-0005	BM-A 50/3	00	1	192	125	125	87	82	46	40	62	95±106	9	98	29	32,5	8	4	M16 x1,5	
BA30-0006	BM-A 65/3	01	2	212	150	145	130	105	60	46	62+74	106	9	99	30	35	10	4	M16 x1,5	
BA30-0013	BM-A 130/3										70	130								
BA30-0020	BM-A 200/3										90	125								
BA30-0030	BM-A 300/3	02	3	260	166	185	160	130	75	50	90	125	13	120	30	40	12	4	M20 x1,5	
BA30-0065	BM-A 650/3	03	4	288	190	205	187	151	85	54	100	160	13	136	33	40	16	4	M20 x1,5	
BA30-0V65	BM-A 650/3-V	03	4	288	190	205	187	151	85	54	105	140	13	136	33	40	16	4	M20 x1,5	
BA30-0085	BM-A 850/3	04-A	4	355	210	236	216	181	101	71	120	170	17	160	40	43	20	4	M20 x1,5	
BA30-0110	BM-A 1100/3	04-B	4	355	210	236	216	181	101	71	120	170	17	160	40	43	20	4	M20 x1,5	
BA30-0160	BM-A 1600/3	15-A	4	446	245	260	258	219	122	86	140	190	17	190	40	45	25	4	M20 x1,5	
BA30-0200	BM-A 2000/3	15-B	4	446	245	260	258	219	122	86	140	190	17	190	40	45	25	4	M20 x1,5	

DATI TECNICI, ILLUSTRAZIONI E DESCRIZIONI POSSONO ESSERE VARIATI SENZA PREAVVISO.

TECHNICAL DATA, ILLUSTRATIONS AND DESCRIPTIONS ARE NOT BINDING AND CAN BE CHANGED WITHOUT NOTICE.

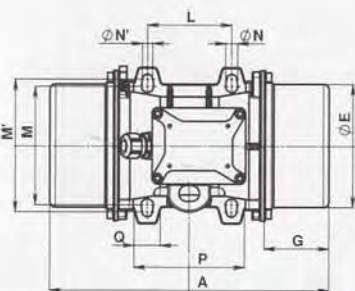
LES DONNEES TECHNIQUES, ILLUSTRATIONS ET DESCRIPTIONS SONT SUSCEPTIBLES D'EVOLUER SANS OBLIGATION DE PREAVIS.

DIE TECHNISCHE DATEN, ILLUSTRATIONEN UND BESCHREIBUNGEN KÖNNEN OHNE VORANKÜNDIGUNG GEÄNDERT WERDEN.

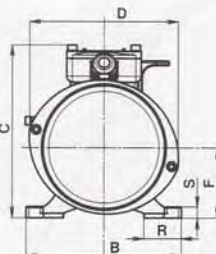
SERIE BM-A 4 POLES

1500 rpm 50Hz
1800 rpm 60Hz

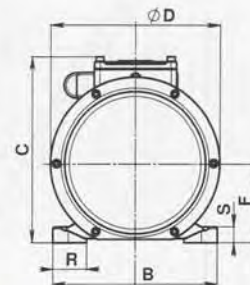
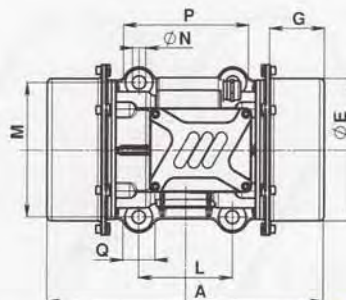
CODICE CODE CODE KODE	TIPO TYPE TYPE TYP	GRAND. SIZE GRAND. GRÖSSE	CARATTERISTICHE MECCANICHE MECHANICAL FEATURES CARACTERISTIQUES MECANIKUES MECHANISCHE DATEN								CARATTERISTICHE ELETTRICHE ELECTRICAL FEATURES CARACTERISTIQUES ELECTRIQUES ELEKTRISCHE DATEN					
			rpm tr/min min-1		MOMENTO STAT. STATIC MOMENT MOMENT STAT. STAT. MOMENT (kgmm)		FORZA CENTRIF. CENTRIF. FORCE FORCE CENTR. FLIEHKRAFT (kg)		PESO WEIGHT POIDS GEWICHT (kg)		POTENZA NOM. RATED POWER PUISSANCE NOM. NENNLEISTUNG (kW)		CORR. NOM. NOM. CURRENT COURANT NOM. NENNSTROM (A)		RAPP. IA/IN IS/IN RATIO RAPP. IA/IN IA/IN RATIO	
			50Hz	60Hz	50Hz	60Hz	50Hz	60Hz	50Hz	60Hz	50Hz	60Hz	400V 50Hz	460V 60Hz	50Hz	60Hz
			1	1	12,4	9,3	31	34	4,75	4,6	0,04	0,045	0,23	0,21	1,8	1,9
BA15-0003	BM-A 30/15	01														
BA15-0006	BM-A 60/15	01														
BA15-0009	BM-A 90/15	01														
BA15-0020	BM-A 200/15	02														
BA15-0040	BM-A 400/15	03														
BA15-0V40	BM-A 400/15-V	03	1	1	160,6	114	404	413	24,5	23,2	0,18	0,20	0,63	0,66	3,35	3,5
BA15-0052	BM-A 520/15	03	5	8	160,6	114	404	413	24,5	23,2	0,18	0,20	0,63	0,66	3,35	3,5
BA15-0V52	BM-A 520/15-V	03	0	0	199	160,6	500	582	25,9	24,6	0,18	0,20	0,63	0,66	3,35	3,5
BA15-0075	BM-A 750/15	04-A			199	160,6	500	582	25,9	24,6	0,18	0,20	0,63	0,66	3,35	3,5
BA15-0110	BM-A 1100/15	04-B			282	191	709	692	34,5	32,7	0,26	0,3	0,85	0,88	4,1	4,3
BA15-0150	BM-A 1500/15	15-A			437	282	1099	1021	40,7	35,5	0,43	0,5	1,15	1,15	3,6	4
BA15-0200	BM-A 2000/15	15-B			577	442	1451	1601	51	48	0,5	0,5	1,31	1,18	4,5	5,5
					826	577	2076	2090	58	54	0,65	0,65	1,85	1,7	4,85	5,5



RIF. 3



RIF. 4



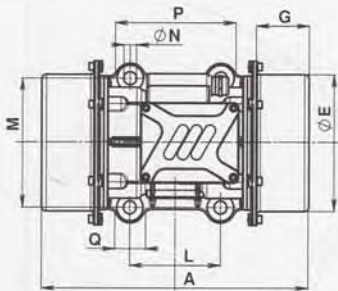
CODICE CODE CODE KODE	TIPO TYPE TYPE TYP	GRAND. SIZE GRAND. GRÖSSE	DIMENSIONI D'INGOMBRO OVERALL DIMENSIONS COTES DIMENSIONS ABMESSUNGEN								DIMENSIONI DI FISSAGGIO FIXING DIMENSIONS DIMENSIONS FIXATIONS ABMESSUNGEN ZUR BEFESTIGUNG								
			RIF.	A	B	C	D	ø E	F	G	L	M	ø N	P	Q	R	S	FORI HOLES	PC
				2	3	4	4	4	4	4	4	4	4	4	4	4	4	4	4
BA15-0003	BM-A 30/15	01		212						46	62÷74	106							
BA15-0006	BM-A 60/15	01		212	150	145	130	105	60	46			9	99	30	35	10	4	M16x1,5
BA15-0009	BM-A 90/15	01		230						55	70	130							
BA15-0020	BM-A 200/15	02	3	298	166	185	160	130	75	69	90	125	13	120	30	40	12	4	M20x1,5
BA15-0040	BM-A 400/15	03	4	350	190	205	187	151	85	85	100	160	13	136	33	40	16	4	M20x1,5
BA15-0V40	BM-A 400/15-V	03	4	350	190	205	187	151	85	85	105	140	13	136	33	40	16	4	M20x1,5
BA15-0052	BM-A 520/15	03	4	350	190	205	187	151	85	85	100	160	13	136	33	40	16	4	M20x1,5
BA15-0V52	BM-A 520/15-V	03	4	350	190	205	187	151	85	85	105	140	13	136	33	40	16	4	M20x1,5
BA15-0075	BM-A 750/15	04-A	4	355	210	236	216	181	101	71	120	170	17	160	40	43	20	4	M20x1,5
BA15-0110	BM-A 1100/15	04-B	4	415	210	236	216	181	101	101	120	170	17	160	40	43	20	4	M20x1,5
BA15-0150	BM-A 1500/15	15-A	4	446	245	260	258	219	122	86	140	190	17	190	40	45	25	4	M20x1,5
BA15-0200	BM-A 2000/15	15-B	4	488	245	260	258	219	122	107	140	190	17	190	40	45	25	4	M20x1,5

DATI TECNICI, ILLUSTRAZIONI E DESCRIZIONI POSSONO ESSERE VARIATI SENZA PREAVVISO.
 TECHNICAL DATA, ILLUSTRATIONS AND DESCRIPTIONS ARE NOT BINDING AND CAN BE CHANGED WITHOUT NOTICE.
 LES DONNEES TECHNIQUES, ILLUSTRATIONS ET DESCRIPTIONS SONT SUSCEPTIBLES D'EVOLUER SANS OBLIGATION DE PREAVIS.
 DIE TECHNISCHE DATEN, ILLUSTRATIONEN UND BESCHREIBUNGEN KÖNNEN OHNE VORANKÜNDIGUNG GEÄNDERT WERDEN.

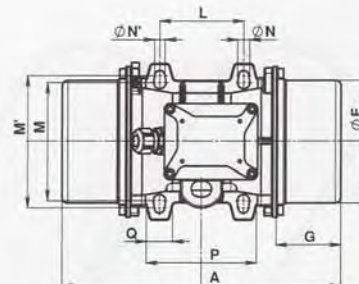
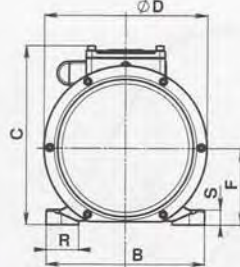
SERIE BM-A 6 POLES

1000 rpm 50Hz
1200 rpm 60Hz

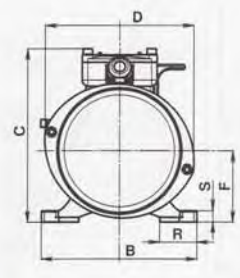
CODICE CODE CODE KODE	TIPO TYPE TYPE TYP	GRAND. SIZE GRAND. GRÖSSE	CARATTERISTICHE MECCANICHE MECHANICAL FEATURES CARACTERISTIQUES MECANIQUES MECHANISCHE DATEN						CARATTERISTICHE ELETTRICHE ELECTRICAL FEATURES CARACTERISTIQUES ELECTRIQUES ELEKTRISCHE DATEN							
			rpm rpm tr/min min-1		MOMENTO STAT. STATIC MOMENT MOMENT STAT. STAT. MOMENT (kgmm)		FORZA CENTRIF. CENTRIF. FORCE FORCE CENTR. FLIEHKRAFT (kg)		PESO WEIGHT POIDS GEWICHT (kg)		POTENZA NOM. RATED POWER PUISSANCE NOM. NENNLEISTUNG (kW)		CORR. NOM. NOM. CURRENT COURANT NOM. NENNSTROM (A)		RAPP. IA/IN IS/IN RATIO RAPP. IA/IN IA/IN RATIO	
			50Hz	60Hz	50Hz	60Hz	50Hz	60Hz	50Hz	60Hz	50Hz	60Hz	400V 50Hz	460V 60Hz	50Hz	60Hz
BA10-0020	BM-A 200/10	03	1 0 0 0	1 2 0 0	160,6	160,6	180	259	24,5	24,5	0,17	0,15	0,55	0,55	2,2	2,6
BA10-0V20	BM-A 200/10-V	03			160,6	160,6	180	259	24,5	24,5	0,17	0,15	0,55	0,55	2,2	2,6
BA10-0027	BM-A 270/10	03			199	199	222	320	25,9	25,9	0,17	0,15	0,55	0,55	2,2	2,6
BA10-0V27	BM-A 270/10-V	03			199	199	222	320	25,9	25,9	0,17	0,15	0,55	0,55	2,2	2,6
BA10-0039	BM-A 390/10	04-A			282	282	315	454	34,5	34,5	0,2	0,23	0,7	0,7	2,85	3
BA10-0053	BM-A 530/10	04-B			437	355	489	572	40,7	38,1	0,26	0,29	0,88	0,88	2,7	2,8
BA10-0100	BM-A 1000/10	15-A			826	577	923	929	57	53	0,37	0,45	1,5	1,5	3,35	3,6
BA10-0130	BM-A 1300/10	15-B			1208	826	1350	1330	70	63	0,41	0,52	1,75	1,7	3,4	4



RIF. 4



RIF. 3



CODICE CODE CODE KODE	TIPO TYPE TYPE TYP	GRAND. SIZE GRAND. GRÖSSE	DIMENSIONI D'INGOMBRO OVERALL DIMENSIONS COTES DIMENSIONS ABMESSUNGEN								DIMENSIONI DI FISSAGGIO FIXING DIMENSIONS DIMENSIONS FIXATIONS ABMESSUNGEN ZUR BEFESTIGUNG								
			RIF.	A	B	C	D	ø E	F	G	L	M	ø N	P	Q	R	S	FORI HOLES	PC
				BA10-0020	BM-A 200/10	03	4	350	190	205	187	151	85	85	100	160	13	136	33
BA10-0V20	BM-A 200/10-V	03	4	350	190	205	187	151	85	85	105	140	13	136	33	40	16	4	M20x1,5
BA10-0027	BM-A 270/10	03	4	350	190	205	187	151	85	85	100	160	13	136	33	40	16	4	M20x1,5
BA10-0V27	BM-A 270/10-V	03	4	350	190	205	187	151	85	85	105	140	13	136	33	40	16	4	M20x1,5
BA10-0039	BM-A 390/10	04-A	4	355	210	236	216	181	101	71	120	170	17	160	40	43	20	4	M20x1,5
BA10-0053	BM-A 530/10	04-B	4	415	210	236	216	181	101	101	120	170	17	160	40	43	20	4	M20x1,5
BA10-0100	BM-A 1000/10	15-A	4	488	245	260	258	219	122	107	140	190	17	190	40	45	25	4	M20x1,5
BA10-0130	BM-A 1300/10	15-B	4	544	245	260	258	219	122	135	140	190	17	190	40	45	25	4	M20x1,5

DATI TECNICI, ILLUSTRAZIONI E DESCRIZIONI POSSONO ESSERE VARIATI SENZA PREAVVISO.
 TECHNICAL DATA, ILLUSTRATIONS AND DESCRIPTIONS ARE NOT BINDING AND CAN BE CHANGED WITHOUT NOTICE.
 LES DONNEES TECHNIQUES, ILLUSTRATIONS ET DESCRIPTIONS SONT SUSCEPTIBLES D'EVOLUER SANS OBLIGATION DE PREAVIS.
 DIE TECHNISCHE DATEN, ILLUSTRATIONEN UND BESCHREIBUNGEN KÖNNEN OHNE VORANKÜNDIGUNG GEÄNDERT WERDEN.

SERIE

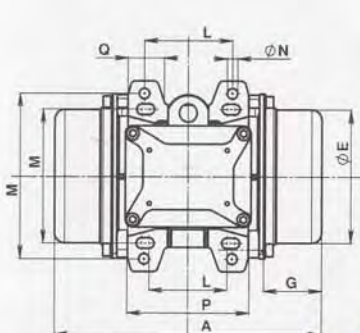
BM-A/M 2 POLES

MONOFASE
SINGLE-PHASE
MONO-PHASE
EINPHASIGE

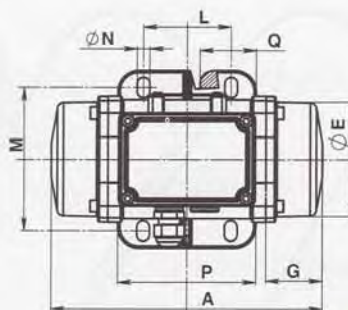
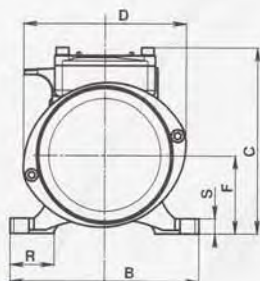
3000 rpm 50Hz

3600 rpm 60Hz

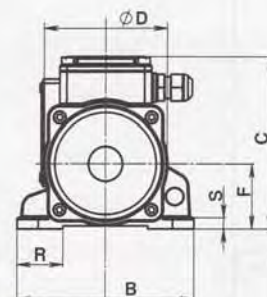
CODICE CODE CODE CODE	TIPO TYPE TYPE TYP	GRAND. SIZE GRAND. GRÖSSE	CARATTERISTICHE MECCANICHE MECHANICAL FEATURES CARACTERISTIQUES MECANIKES MECHANISCHE DATEN						CARATTERISTICHE ELETTRICHE ELECTRICAL FEATURES CARACTERISTIQUES ELECTRIQUES ELEKTRISCHE DATEN							
			rpm tr/min min-1		MOMENTO STAT. STATIC MOMENT MOMENT STAT. STAT. MOMENT (kgmm)		FORZA CENTRIF. CENTRIF. FORCE FORCE CENTR. FLIEHKRAFT (kg)		PESO WEIGHT POIDS GEWICHT (kg)		POTENZA NOM. RATED POWER PUISSANCE NOM. NENNLEISTUNG (kW)		CORR. NOM. NOM. CURRENT COURANT NOM. NENNSTROM (A)		RAPP. IA/IN IS/IN RATIO RAPP. IA/IN IA/IN RATIO	
			50Hz	60Hz	50Hz	60Hz	50Hz	60Hz	50Hz	60Hz	50Hz	60Hz	50Hz	60Hz	50Hz	60Hz
BAM3-0005	BM-A 50/3/M	00			4,8	3,6	48	52	4	3,8	0,07	0,07	0,46	0,92	1,7	2,2
BAM3-0006	BM-A 65/3/M	01	3	3	6,57	5,26	66	76	4,55	4,45	0,11	0,11	0,73	1,46	1,7	2,2
BAM3-0013	BM-A 130/3/M	01	0	6	12,4	9,3	125	135	4,75	4,6	0,11	0,11	0,73	1,46	1,7	2,2
BAM3-0020	BM-A 200/3/M	01	0	0	18,6	12,4	187	180	5,1	4,75	0,11	0,11	0,73	1,46	1,7	2,2
BAM3-0030	BM-A 300/3/M	02	0	0	30,8	20,5	310	297	8,5	8,1	0,11	0,11	1,15	2,8	2,4	3,1



RIF. 2



RIF. 1



CODICE CODE CODE CODE	TIPO TYPE TYPE TYP	GRAND. SIZE GRAND. GRÖSSE	DIMENSIONI D'INGOMBRO OVERALL DIMENSIONS COTES DIMENSIONS ABMESSUNGEN								DIMENSIONI DI FISSAGGIO FIXING DIMENSIONS DIMENSIONS FIXATIONS ABMESSUNGEN ZUR BEFESTIGUNG								
			RIF.	A	B	C	D	ø E	F	G	L	M	ø N	P	Q	R	S	FORI HOLES	PC
				BAM3-0005	BM-A 50/3/M	00	1	192	125	125	87	82	46	40	62	95+106	9	98	29
BAM3-0006	BM-A 65/3/M	01	2	212	150	145	130	105	60	46	62+74	106	9	99	30	35	10	4	M16 x1,5
BAM3-0013	BM-A 130/3/M										75	130							
BAM3-0020	BM-A 200/3/M	02	3	260	166	185	160	130	75	50	90	125	13	120	30	40	12	4	M20 x1,5
BAM3-0030	BM-A 300/3/M										90	140							

DATI TECNICI, ILLUSTRAZIONI E DESCRIZIONI POSSONO ESSERE VARIATI SENZA PREAVVISO.
 TECHNICAL DATA, ILLUSTRATIONS AND DESCRIPTIONS ARE NOT BINDING AND CAN BE CHANGED WITHOUT NOTICE.
 LES DONNEES TECHNIQUES, ILLUSTRATIONS ET DESCRIPTIONS SONT SUSCEPTIBLES D'EVOLUER SANS OBLIGATION DE PREAVIS.
 DIE TECHNISCHE DATEN, ILLUSTRATIONEN UND BESCHREIBUNGEN KÖNNEN OHNE VORANKÜNDIGUNG GEÄNDERT WERDEN.

SERIE BG



VIBRATORI PNEUMATICI A SFERA

- Alimentazione ad aria 2 ÷ 8 bar.
- Nessuna manutenzione richiesta.
- Peso contenuto - minimo ingombro.
- Completo di filtro silenziatore e raccordo per l'ingresso dell'aria.

Applicazioni principali:

- Scarico tramogge, pulizia filtri, piccoli vagli, ecc.

VIBRATEURS PNEUMATIQUES A BILLE

- Pression d'utilisation 2 ÷ 8 bar.
- Aucune entretien requise.
- Poids contenu - encombrement minimum.
- Equipé de filtre silencieux et raccord pour l'entrée de l'air.

Applications principales:

- Dechargement de trémies, nettoyage des filtres, petits cribles, etc.

PNEUMATIC VIBRATORS (BALL ACTION)

- Compressed air-powered 2 ÷ 8 bar.
- No maintenance required.
- Light weight - min. overall dimensions.
- Completed with silencer filter and piped inlets.

Main applications:

- Bins discharge, filters cleaning, small sieves, etc.

PNEUMATISCHE KUGELVIBRATOREN

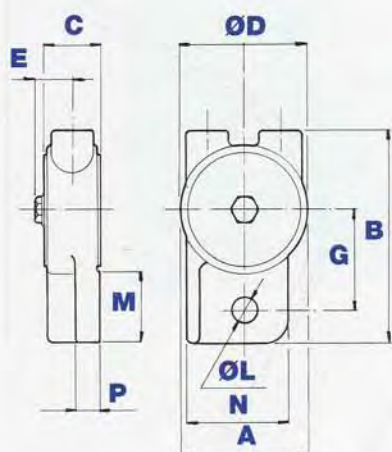
- Druckluftversorgung 2 ÷ 8 bar.
- Wartungsfrei
- Geringes Gewicht - kompakte Abmessungen
- Komplett mit Schalldämpfer und Druckluftanschluss

Haupteinsatzgebiete:

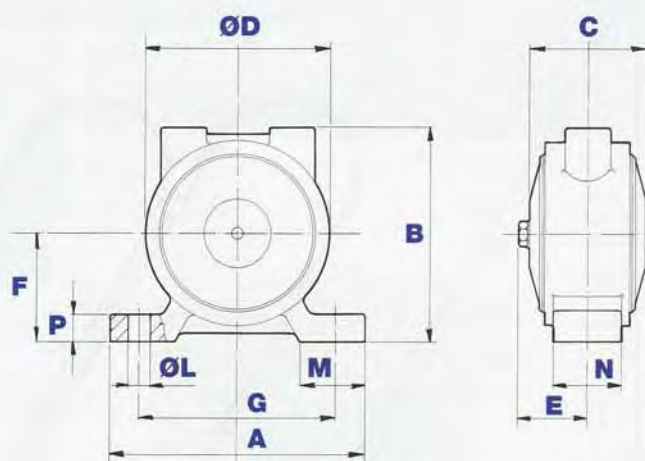
- Entladung von Fülltrichtern, Filterreinigung, kleine Rüttelsiebe etc.

SERIE BG

CODICE CODE CODE KODE	TIPO TYPE TYPE TYP	PESO WEIGHT POIDS GEWICHT kg	VIBRAZIONI / MINUTO - FORZA CENTRIFUGA - CONSUMO D'ARIA ROTATIONS PER MINUTE - CENTRIFUGAL FORCE - AIR CONSUMPTION VIBRATIONS / MINUTE - FORCE CENTRIFUGE - CONSOMMATION D'AIR SCHW./MIN - FLIEHKRAFT - LUFTVERBRAUCH														
			4 bar			5 bar			6 bar			7 bar			8 bar		
			rpm	F.C. C.F.	CONS. CONS.	rpm	F.C. C.F.	CONS. CONS.	rpm	F.C. C.F.	CONS. CONS.	rpm	F.C. C.F.	CONS. CONS.	rpm	F.C. C.F.	CONS. CONS.
			rpm	kg	Mc/1'	rpm	kg	Mc/1'	rpm	kg	Mc/1'	rpm	kg	Mc/1'	rpm	kg	Mc/1'
VPSBG0013	BG 13	0,43	15000	23	0,25	17000	29	0,27	18500	34	0,3	20000	40	0,35	21500	47	0,4
VPSBG0019	BG 19	1,16	11000	57	0,35	12000	68	0,43	13000	79	0,5	14000	92	0,55	15500	113	0,64
VPSBG0025	BG 25	1,9	6600	69	0,4	7200	82	0,54	7900	98	0,64	8500	114	0,71	9000	128	0,86
VPSBG0035	BG 35	3,00	4000	72	0,53	4500	91	0,64	5100	117	0,73	5600	141	0,86	6000	161	1



RIF. 1

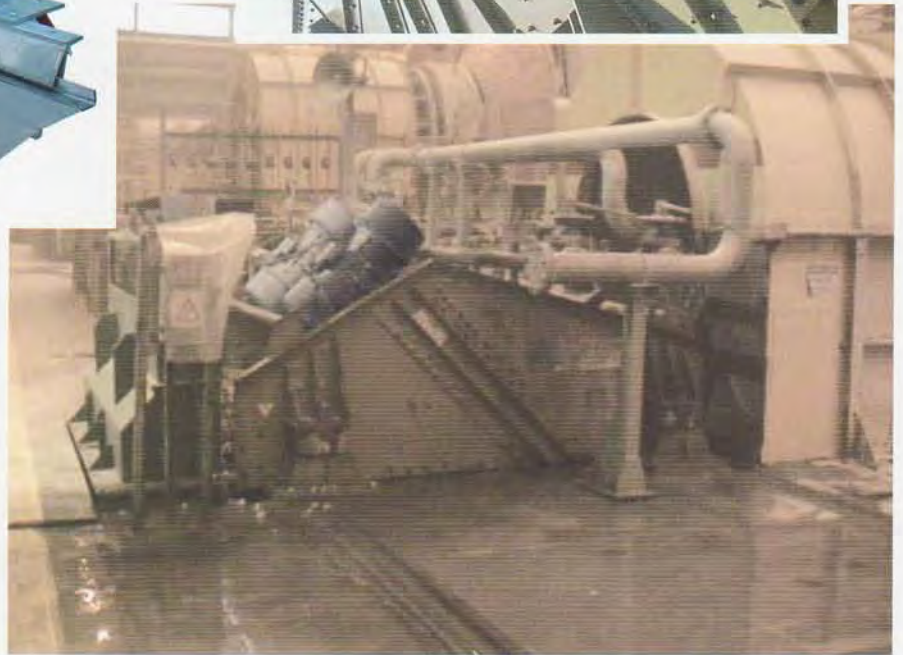


RIF. 2

CODICE CODE CODE KODE	TIPO TYPE TYPE TYP	DIMENSIONI D'INGOMBRO OVERALL DIMENSIONS COTES DIMENSIONS ABMESSUNGEN (mm)							DIMENSIONI DI FISSAGGIO FIXING DIMENSIONS DIMENSIONS FIXATIONS ABMESSUNGEN ZUR BEFESTIGUNG (mm)				
		RIF.	A	B	C	Ø D	E	F	G	Ø L	M	N	P
		VPSBG0013	BG 13	1	53	87	24	53	16	***	42	11	31
VPSBG0019	BG 19	2	130	86	43	72	28	44	100	11	36	31	13
VPSBG0025	BG 25	2	133	107	53	89	33	56	102	13	37	38	15
VPSBG0035	BG 35	2	147	123	68	105	41	64	115	13	38	40	16

DATI TECNICI, ILLUSTRAZIONI E DESCRIZIONI POSSONO ESSERE VARIATI SENZA PREAVVISO.
 TECHNICAL DATA, ILLUSTRATIONS AND DESCRIPTIONS ARE NOT BINDING AND CAN BE CHANGED WITHOUT NOTICE.
 LES DONNEES TECHNIQUES, ILLUSTRATIONS ET DESCRIPTIONS SONT SUSCEPTIBLES D'EVOLUER SANS OBLIGATION DE PREAVIS.
 DIE TECHNISCHE DATEN, ILLUSTRATIONEN UND BESCHREIBUNGEN KÖNNEN OHNE VORANKÜNDIGUNG GEÄNDERT WERDEN.






MOTOVIBRATORI PER PREFABBRICAZIONE

VIBRATOR MOTORS FOR PREFABRICATION

MOTOVIBRATEURS POUR LA PREFABRICATION


VIBRATIONSMOTOREN FÜR DIE ZEMENT- UND BETONTEILE-VORFERTIGUNG

 Nella presente sezione sono raccolti i motovibratori OMB per impianti di prefabbricazione.

Sono macchine robuste e compatte destinate all'impiego su casseforme, tavoli vibranti e macchine vibrofinitrici. La loro progettazione è stata consapevolmente separata da quella dei motovibratori delle serie industriali, in modo da poter conferire al prodotto prerogative tecniche tipiche per l'utilizzo cui è destinato, senza compromessi qualitativi ed economici.

Si dividono in diverse esecuzioni:

- A FREQUENZA DI RETE nella serie:
 - AFC, con attacco rapido a culla.
- AD ALTA FREQUENZA FISSA, da alimentarsi attraverso convertitori di frequenza elettromeccanici, serie:
 - AFP, con attacco a piedi.
 - AFC, con attacco rapido a culla.
- A FREQUENZA VARIABILE, da alimentarsi con variatori elettronici di frequenza (Inverter) serie:
 - VFP, con attacco a piedi.
 - VFC, con attacco rapido a culla.


 Dans cette section on va présenter les motovibrateurs OMB pour les applications de préfabrication.

Robustes et compacts, ils sont destinés aux positionnements sur les coffrages les tables vibrantes e les machines vibrofinitricies.

Leur présentation a été délibérément séparée de celle des vibrateurs industriels, pour pouvoir donner au produit des prérogatives techniques spécifiques.

Ils se présentent en différentes versions:


- A FRÉQUENCE DE SECTEUR dans la série:
 - AFC, avec attache rapide.
- A HAUTE FRÉQUENCE FIXE, alimentation par convertisseurs de fréquence rotatifs, série:
 - AFP, avec fixation à boulons
 - AFC, avec attache rapide.
- A FRÉQUENCE VARIABLE, alimentation par variateurs électroniques de fréquence (Inverter), série:
 - VFP, avec fixation à boulons
 - VFC, avec attache rapide.

 In this section we have collected the OMB vibrator motors for prefabrication plants.

They are strong and compact machines destined for use on formworks, vibrating tables and vibrofinishing machines. Their project has been consciously separated by the one relative to industrial series vibrators, in order to give the product technical prerogatives common to the application it is destined to, without quality or economical compromises.

They are divided in several executions:

- SUPPLY FREQUENCY, series:
 - AFC, rapid coupling
- FIXED HIGH FREQUENCY, input through electromechanical frequency convertors, series:
 - AFP, feet mounting
 - AFC, rapid coupling
- VARIABLE FREQUENCY, input through Inverter, series:
 - VFP, feet mounting
 - VFC, rapid coupling.

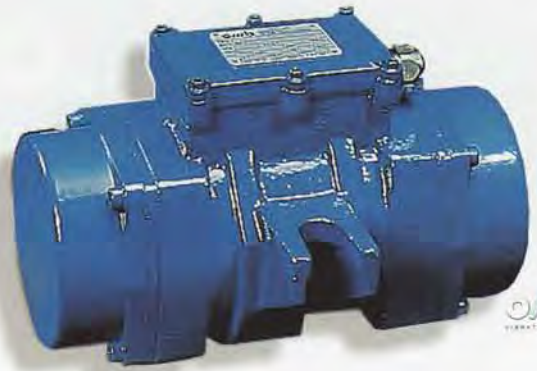
 Im vorliegenden Abschnitt werden die OMB-Vibrationsmotoren für Anlagen zur Herstellung von vorgefertigten Zement- oder Betonteilen beschrieben. Es handelt sich hierbei um robuste Geräte mit kompakten Abmessungen, die für Formkästen, Schalungen und Rütteltische vorgesehen sind. Diese Vibratoren wurden unabhängig von den herkömmlichen Industrie-Vibrationsmotoren entworfen und konnten somit, ohne ökonomische oder qualitative Kompromisse, speziell auf die Erfordernisse ihres Einsatzzwecks zugeschnitten werden.

Die Vibratoren werden in verschiedenen Ausführungen gefertigt:

- NETZFREQUENZAUSFÜHRUNG in den Baureihen:
 - AFC, für Sattel-Schnellmontage
- MIT FESTER HOCHFREQUENZ, die durch elektromechanische Wandler erzeugt wird. In den Baureihen:
 - AFP, für Fußmontage.
 - AFC, für Sattel-Schnellmontage.
- MIT VARIABLER FREQUENZ, die von elektronischen Frequenzumrichtern (Invertern) erzeugt wird. In den Baureihen:
 - VFP, für Fußmontage.
 - VFC, für Sattel-Schnellmontage.



SERIE AFC



omb
VIBRATOR MOTORS

MOTOVIBRATORI ELETTRICI AD ALTA FREQUENZA E FREQUENZA DI RETE E CON ATTACCO RAPIDO A CULLA

I motovibratori OMB serie AFC ad alta frequenza o a frequenza di rete, sono indicati per casseforme o tavoli vibranti per la realizzazione di manufatti in calcestruzzo. Si prestano a spostamento rapido da uno stampo ad un altro.

- **ALIMENTAZIONE TRIFASE,**
con esecuzioni standard:
 - 2 poli 3000 rpm 50Hz
220-230/380-400V 50Hz e 42V 50Hz.
 - 4 poli - 42V 200Hz - 6000 rpm.
 - 2 poli - 42V 150Hz - 9000 rpm
- **A RICHIESTA:**
 - Esecuzioni a 60Hz - 100Hz - 120Hz - 180Hz - 240Hz
- **CONVERTITORE DI FREQUENZA**
Su specifica richiesta, OMB è in grado di fornire il convertitore di frequenza adeguato al funzionamento dei propri motovibratori.

Nota: l'attacco rapido è fornito separatamente

MOTOVIBRATEURS ELECTRIQUES A HAUTE FREQUENCE ET FREQUENCE DE SECTEUR AVEC ATTACHE RAPIDE

Les motovibrateurs OMB série AFC à haute fréquence ou à fréquence de secteur sont particulièrement adaptés pour les coffrages ou les tables vibrants pour la réalisation de produits manufacturés en béton. Ils sont aisément déplaçables d'un moule à l'autre.

- **ALIMENTATION TRIPHASE,**
en standard :
 - 2 poles 3000 tours en 50Hz
220-230/380-400V 50Hz et 42V 50Hz.
 - 4 poles - 42V 200Hz - 6000 tours.
 - 2 poles - 42V 150Hz - 9000 tours.
- **SUR DEMANDE:**
 - 60Hz - 100 Hz - 120Hz - 180 Hz - 240 Hz
- **CONVERTISSEUR DE FREQUENCE**
Sur demande, OMB peut fournir le convertisseur de fréquence adapté au fonctionnement de ses vibreurs.

Note : l'attache rapide est fourni séparément.

HIGH FREQUENCY AND SUPPLY FREQUENCY ELECTRIC VIBRATORS BRACKET WITH RAPID COUPLING

The OMB vibrator motors AFC series at high frequency or supply frequency are suitable for formwork or vibrating tables to realize concrete manufactures. They consent a rapid shifting from one mould to another.

- **THREE-PHASE INPUT VOLTAGE,**
with standard executions at:
 - 2 poles 3000 rpm 50Hz
220-230/380-400V 50Hz and 42V 50Hz.
 - 4 poli - 42V 200Hz - 6000 rpm.
 - 2 poli - 42V 150Hz - 9000 rpm
- **ON REQUEST:**
 - 60Hz - 100Hz - 120Hz - 180Hz - 240Hz
- **FREQUENCY CONVERTER**
On specific request, OMB can supply the frequency converter suitable to the vibrator motors operation

Note: the rapid coupling is supplied separately.

EL. HOCHFREQUENZ UND NETZFREQUENZ-VIBRATIONSMOTOREN FÜR SATTEL SCHNELLBEFESTIGUNG

Die elektrischen OMB-Hochfrequenz oder Netzfrequenz-Vibrationsmotoren der Baureihe AFC eignen sich für Formkästen, Schalungen und Rütteltische zur Herstellung von Zement- und Betonteilen. Sie sind für den schnellen Wechsel von einer Gussform zur anderen geeignet.

- **DREIPHASIGE SPANNUNGSVERSORGUNG,**
in Standardausführung mit:
 - 2-polig, 3000min⁻¹ bei 50Hz
220-230/380-400V 50Hz und 42V 50Hz
 - 42V - 4-polig, 6000min⁻¹ bei 200Hz
 - 42V - 2-polig, 9000min⁻¹ bei 150Hz
- **AUF ANFRAGE**
Ausführungen mit:
 - 60 Hz 100Hz - 120Hz - 180Hz - 240Hz
- **FREQUENZUMFORMER**
Auf Anfrage liefert die OMB für den Betrieb seiner Vibrationsmotoren geeignete Frequenzumformer.

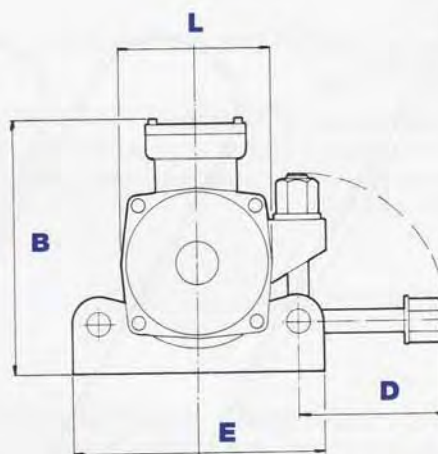
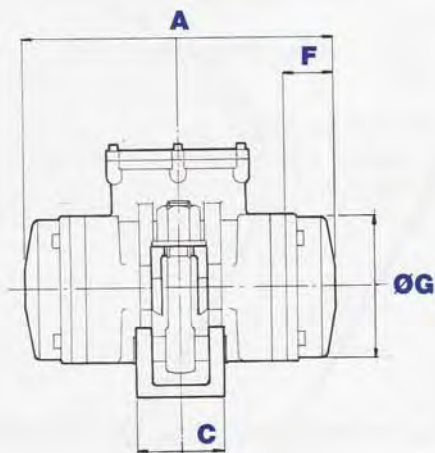
Anmerkung: Die Alterung zur Schnellbefestigung wird separat geliefert.

SERIE

AFC

3000-6000-9000 RPM

CODICE CODE CODE KODE	TIPO TYPE TYPE TYP	GRAND. SIZE GRAND. GRÖSSE	CARATTERISTICHE MECCANICHE MECHANICAL FEATURES CARACTERISTIQUES MECANIKES MECHANISCHE DATEN			CARATTERISTICHE ELETTRICHE ELECTRICAL FEATURES CARACTERISTIQUES ELECTRIQUES ELEKTRISCHE DATEN		
			rpm rpm tr/min min-1	FORZA CENTRIFUGA CENTRIFUGAL FORCE FORCE CENTRIFUGE FLIEHKRAFT (kg)	PESO WEIGHT POIDS GEWICHT (kg)	POTENZA MAX INPUT POWER PUISSANCE MAX AUFG.LEISTUNG (W)	CORRENTE NOMINALE NOMINAL CURRENT COURANT NOMINALE NENNSTROM (A)	
							400V 50Hz	42V 50Hz
AC30-0080	AFC 800/3	AF10C	3000 (50Hz)	870	20,5	750	1,2	11,4
AC30-0150	AFC 1500/3	AF15C		1400	30	900	1,5	14,3
							42V 200Hz	250V 200Hz
AC60-0050	AFC 500/6	AF05C	6000 (200Hz)	515	12	700	11,3	1,9
AC60-0100	AFC 1000/6	AF10C		925	19,3	1050	17	2,85
AC60-0150	AFC 1500/6	AF10C		1511	21,8	1600	26	4,4
							42V 150Hz	250V 150Hz
AC90-0050	AFC 500/9	AF05C	9000 (150Hz)	580	11,5	650	9,7	1,6
AC90-0100	AFC 1000/9	AF10C		1240	18,5	1150	17,5	2,9
AC90-0150	AFC 1500/9	AF15C		1600	20,7	1600	24	4



CODICE CODE CODE KODE	TIPO TYPE TYPE TYP	GRAND. SIZE GRAND. GRÖSSE	DIMENSIONI D'INGOMBRO OVERALL DIMENSIONS COTES DIMENSIONS ABMESSUNGEN (mm)										ATTACCO TIPO COUPLING TYPE ATTACHE TYPE HALTERUNG TYP
			RIF.	A	B	C	D	E	F	Ø G	L	Ø PG	
AC30-0080	AFC 800/3	AF10C	1	356	218	84	145	240	82	122	126	16	2
AC30-0150	AFC 1500/3	AF15C	1	402	225	84	145	240	106	134	140	16	2
AC60-0050	AFC 500/6	AF05C	1	291	180	90	105	180	58	102	108	11	1
AC90-0050	AFC 500/9												
AC60-0100	AFC 1000/6	AF10C	1	294	218	84	145	240	51	122	126	16	2
AC90-0100	AFC 1000/9												
AC60-0150	AFC 1500/6	AF15C	1	314	225	84	145	240	62	134	140	16	2
AC90-0150	AFC 1500/9												

DATI TECNICI, ILLUSTRAZIONI E DESCRIZIONI POSSONO ESSERE VARIATI SENZA PREAVVISO.
 TECHNICAL DATA, ILLUSTRATIONS AND DESCRIPTIONS ARE NOT BINDING AND CAN BE CHANGED WITHOUT NOTICE.
 LES DONNEES TECHNIQUES, ILLUSTRATIONS ET DESCRIPTIONS SONT SUSCEPTIBLES D'EVOLUER SANS OBLIGATION DE PREAVIS.
 DIE TECHNISCHE DATEN, ILLUSTRATIONEN UND BESCHREIBUNGEN KÖNNEN OHNE VORANKÜNDIGUNG GEÄNDERT WERDEN.

SERIE AFP



omb
VIBRATOR MOTORS

MOTOVIBRATORI ELETTRICI AD ALTA FREQUENZA CON ATTACCO A PIEDE

I motovibratori OMB serie AFP ad alta frequenza sono indicati per casseforme o tavoli vibranti per la produzione di manufatti in calcestruzzo, da realizzare con 6000 o 9000 vibrazioni minuto. Si fissano attraverso i 4 piedi.

- **ALIMENTAZIONE TRIFASE**, con esecuzioni standard:
 - 4 poli - 42V 200Hz - 6000 rpm
 - 2 poli - 42V 150Hz - 9000 rpm
- **A RICHIESTA:**
 - Esecuzioni a 100Hz - 120Hz - 180Hz - 240Hz
 - Tensione 250V
- **CONVERTITORE DI FREQUENZA**
Su specifica richiesta, OMB è in grado di fornire il convertitore di frequenza adeguato al funzionamento dei propri motovibratori.

MOTOVIBRATEURS ELECTRIQUES HAUTE FREQUENCE A FIXATION A BOULONS

Les motovibrateurs OMB série AFP à haute fréquence sont particulièrement adaptés pour coffrages ou tables vibrants pour la réalisation de produits manufacturés en béton, à exécuter avec 6000 ou 9000 vibrations par minute. Ils se fixent par 4 boulons.

- **ALIMENTATION TRIPHASE**, en standard:
 - 4 pôles - 42V 200Hz - 6000 tours.
 - 2 pôles - 42V 150Hz - 9000 tours.
- **SUR DEMANDE:**
 - Executions à 100 Hz - 120Hz - 180Hz - 240Hz
 - Tension 250V
- **CONVERTISSEUR DE FREQUENCE**
Sur demande, OMB peut fournir le convertisseur de fréquence adapté au fonctionnement de ses vibreurs.

HIGH FREQUENCY ELECTRIC VIBRATORS FEET MOUNTING

The OMB vibrator motors AFP series at high frequency are suitable for formwork or vibrating tables to realize concrete manufactures, to realize with 6000 or 9000 rotations per minute. They are fixed through four bolts.

- **THREE-PHASE INPUT VOLTAGE**, with standard executions:
 - 4 poli - 42V 200Hz - 6000 rpm
 - 2 poli - 42V 150Hz - 9000 rpm
- **ON REQUEST:**
 - 100Hz - 120Hz - 180Hz - 240Hz executions
 - Voltage 250V
- **FREQUENCY CONVERTER**
On specific request, OMB can supply the frequency converter suitable to the vibrator motors operation

EL. HOCHFREQUENZ-VIBRATIONSMOTOREN FÜR FUSSMONTAGE

Die elektrischen OMB-Hochfrequenz-Vibrationsmotoren der Serie AFP eignen sich für Gussformen und Rütteltische zur Herstellung von Erzeugnissen aus Beton bei 6000 bis 9000 Schwingungen pro Minute. Diese werden mit 4 Füßen befestigt.

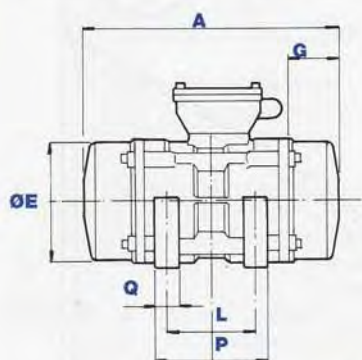
- **SPANNUNGSVERSORGUNG, DREHSTROM** in Standardausführung mit :
 - 4 polig - 42V 200Hz - 6000 Umin.
 - 2 polig - 42V 150Hz - 9000 Umin.
- **AUF ANFRAGE:**
 - Ausführungen mit 100Hz - 120Hz - 180Hz - 240Hz
 - Spannung 250V
- **FREQUENZWANDLER**
Auf besonderen Wunsch kann OMB einen für den Betrieb seiner Vibrationsmotoren geeigneten Frequenzwandler liefern.

SERIE AFP

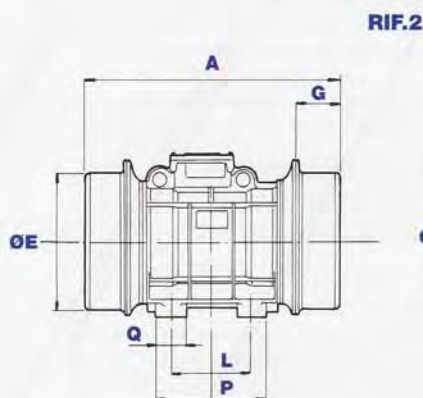
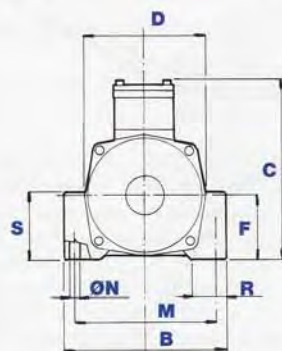
6000 rpm 200Hz

9000 rpm 150Hz

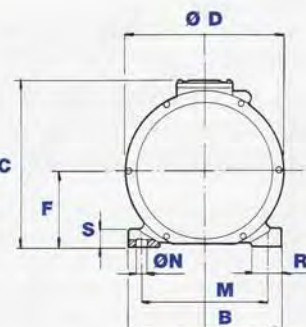
CODICE CODE CODE KODE	TIPO TYPE TYPE TYP	GRAND. SIZE GRAND. GRÖSSE	CARATTERISTICHE MECCANICHE MECHANICAL FEATURES CARACTERISTIQUES MECANIKES MECHANISCHE DATEN			CARATTERISTICHE ELETTRICHE ELECTRICAL FEATURES CARACTERISTIQUES ELECTRIQUES ELEKTRISCHE DATEN		
			rpm rpm tr/min min-1	FORZA CENTRIFUGA CENTRIF. FORCE FORCE CENTRIFUGE FLIEHKRAFT (kg)	PESO WEIGHT POIDS GEWICHT (kg)	POTENZA MAX INPUT POWER PUISSANCE MAX AUFG.LEISTUNG (W)	CORRENTE NOMINALE NOMINAL CURRENT COURANT NOMINALE NENNSTROM (A)	
							42V	250V
AP60-0050	AFP 500/6	AF05	6000 200Hz	515	13,1	700	11,3	1,9
AP60-0100	AFP 1000/6	AF10		925	20	1050	17	2,85
AP60-0150	AFP 1500/6	AF15		1511	23,5	1600	26	4,4
AP60-0200	AFP 2000/6	BM15		1950	42	2000	34	5,7
AP90-0050	AFP 500/9	AF05	9000 150Hz	580	12,6	650	9,7	1,6
AP90-0100	AFP 1000/9	AF10		1240	19,2	1150	17,5	2,9
AP90-0150	AFP 1500/9	AF15		1600	22,5	1600	24	4,0
AP90-0200	AFP 2000/9	BM15		2000	40,5	1900	32	5,4



RIF.1



RIF.2



CODICE CODE CODE KODE	TIPO TYPE TYPE TYP	GRAND. SIZE GRAND. GRÖSSE	DIMENSIONI D'INGOMBRO OVERALL DIMENSIONS COTES DIMENSIONS ABMESSUNGEN (mm)								DIMENSIONI DI FISSAGGIO FIXING DIMENSIONS DIMENSIONS FIXATIONS ABMESSUNGEN ZUR BEFESTIGUNG (mm)								
			RIF.	A	B	C	D	E	F	G	L	M	N	P	Q	R	S	FORI HOLES	PC
				AP60-0050 AP90-0050	AFP 500/6 AFP 500/9	AF05	1	291	170	166	108	102	60	58	105	140	11	131	26
AP60-0100 AP90-0100	AFP 1000/6 AFP 1000/9	AF10	1	294	186	187	126	122	70	51	111	154	13	141	30	43	74	4	16
AP60-0150 AP90-0150	AFP 1500/6 AFP 1500/9	AF15	1	314	216	218	140	134	89	62	100	180	17	135	35	56	93	4	16
AP60-0200 AP90-0200	AFP 2000/6 AFP 2000/9	BM15	2	446	245	260	258	219	122	86	140	190	17	190	40	45	25	4	M20x1,5

DATI TECNICI, ILLUSTRAZIONI E DESCRIZIONI POSSONO ESSERE VARIATI SENZA PREAVVISO.
 TECHNICAL DATA, ILLUSTRATIONS AND DESCRIPTIONS ARE NOT BINDING AND CAN BE CHANGED WITHOUT NOTICE.
 LES DONNEES TECHNIQUES, ILLUSTRATIONS ET DESCRIPTIONS SONT SUSCEPTIBLES D'EVOLUER SANS OBLIGATION DE PREAVIS.
 DIE TECHNISCHE DATEN, ILLUSTRATIONEN UND BESCHREIBUNGEN KÖNNEN OHNE VORANKÜNDIGUNG GEÄNDERT WERDEN.



VFC



VFP

MOTOVIBRATORI ELETTRICI A FREQUENZA VARIABILE CON ATTACCO A PIEDINI O A CULLA

I motovibratori OMB serie VFP/VFC a frequenza variabile sono indicati per casseforme o tavoli vibranti per la realizzazione di manufatti in calcestruzzo, con vibrazioni ad alta frequenza ottimizzate da una regolazione speculare della velocità. Ciò consente una resa ottimale dell'impianto ed un notevole abbassamento del rumore rispetto ai sistemi tradizionali.

I motovibratori serie VFP/VFC possono essere equipaggiati con masse "autosfasanti", per vibrazione differenziata tra riempimento dello stampo e finitura del manufatto.

- ALIMENTAZIONE TRIFASE con esecuzioni standard:
 - 2 poli - 42V Hz 0÷100 - 0÷6000 vibrazioni/minuto
 - 2 poli - 400V Hz 0÷100 - 0÷6000 vibrazioni/minuto
- VARIATORE DI FREQUENZA (INVERTER). I motovibratori OMB serie VFP/VFC possono essere pilotati da qualsiasi tipo di Inverter di tipo PWM a coppia costante. La programmazione dell'inverter deve essere eseguita tenendo conto delle caratteristiche elettromeccaniche indicate sulla targhetta del modello di motovibratore impiegato.

Su specifica richiesta, OMB è in grado di fornire l'inverter già programmato per il funzionamento dei propri motovibratori.

MOTOVIBRATEUR ELECTRIQUES A FREQUENCE VARIABLE FIXATION A BOULONS OU ATTACHE RAPIDE

Les motovibrateurs OMB série VFP/VFC à fréquence variable sont particulièrement adaptés pour coffrages ou tables vibrants pour la réalisation de produits manufacturés en béton, avec des vibrations à haute fréquence optimisées par une régulation de la vitesse précise. Ce qui permet d'avoir un rendu optimal et un considérable abaissement du bruit par rapport aux systèmes traditionnels.

Ils sont aisément déplaçables d'un moule à l'autre. Les motovibrateurs série VFP/VFC peuvent être équipés avec des masselottes "autodéphasants", pour vibration différenciée entre le remplissage du moule et la finition de la pièce manufacturée.

- ALIMENTATION TRIPHASE, en standard:
 - 2 pôles - 42V Hz 0÷100 - 0÷6000 vibrations/minute
 - 2 pôles - 400V Hz 0÷100 - 0÷6000 vibrations/minute
- VARIATEUR DE FREQUENCE ELECTRONIQUE. Les motovibrateurs OMB série VFP/VFC peuvent être pilotés par n'importe quel type de variateur électronique PWM à couple constant. La programmation du variateur de fréquence électronique doit être exécutée en tenant compte des caractéristiques électromécaniques indiquées sur la plaque d'identification du motovibrateur employé. Sur demande spéciale, OMB peut fournir le variateur de fréquence électronique déjà programmé pour le fonctionnement de ses vibreurs.

VARIABLE FREQUENCY VIBRATOR MOTORS FEET MOUNTING OR RAPID COUPLING

OMB vibrator motors VFP/VFC series at variable frequency are suitable for formwork or vibrating tables to realize concrete manufactures, with high frequency vibrations optimised by a precise speed regulation. This allows an optimum rendering of the plant and a remarkable lowering of the noise in relation to traditional systems.

The VFP/VFC series vibrator motors can be equipped with "autodisplacing" weights, for differential vibration among the filling of the mould and the finishing of the manufacture.

- THREE-PHASE INPUT VOLTAGE, with standard executions at:
 - 2 poles - 42V Hz 0÷100 - 0÷6000 rpm
 - 2 poles - 400V Hz 0÷100 - 0÷6000 rpm
- FREQUENCY INVERTER. OMB vibrator motors VFP/VFC series, can be pilot operated by any kind of inverter type PWM with constant torque. The program of the inverter must be executed according to the electromechanical features indicated on the plate of the employed vibrator. On specific request, OMB can supply the inverter already programmed for its vibrator motors operation.

EL. VIBRATIONSMOTOREN FÜR VARIABLE FREQUENZ FÜR FUSSMONTAGE ODER SATTEL-SCHNELLEBFESTIGUNG

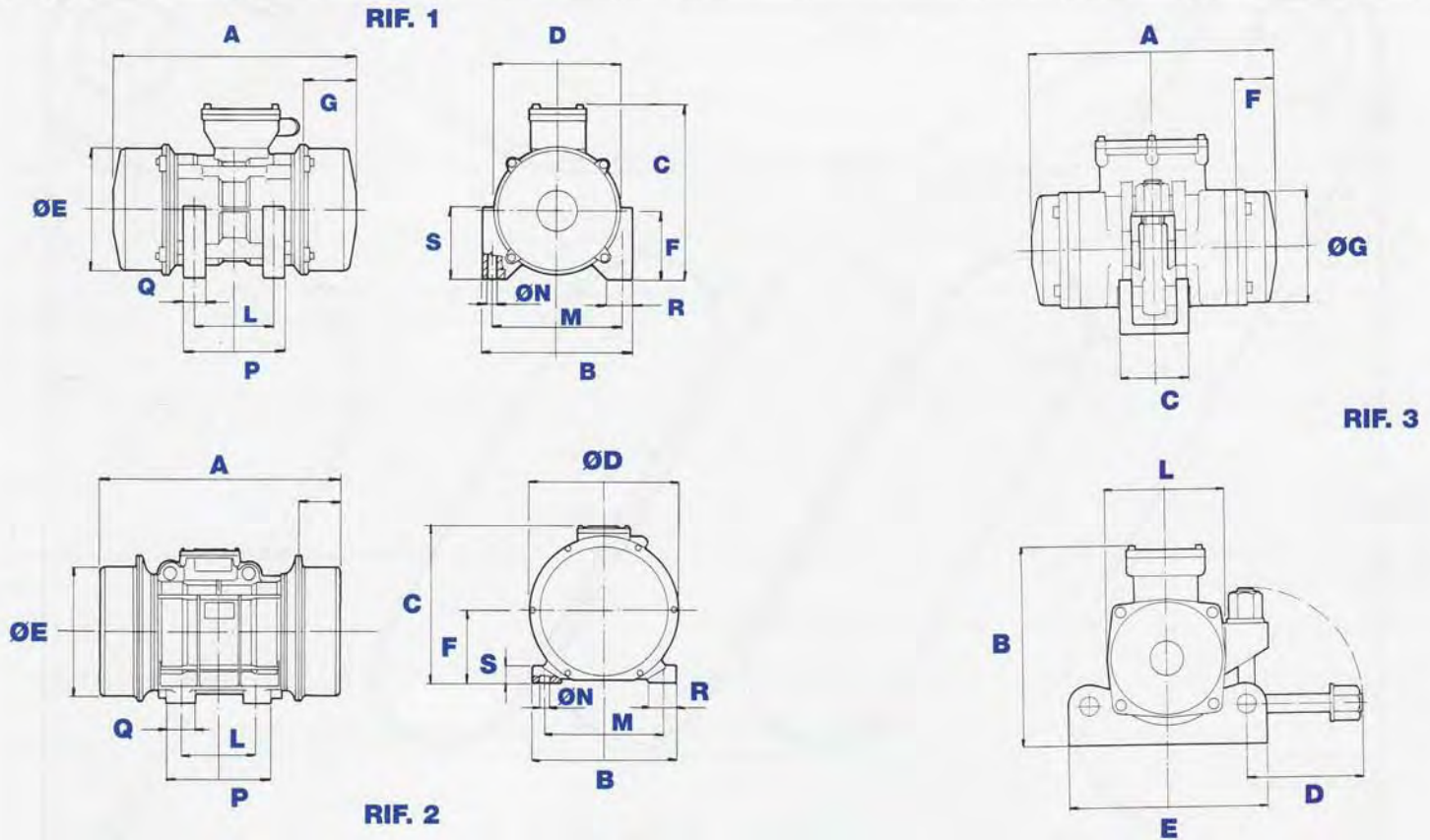
Die OMB-Vibrationsmotoren der Serien VFP/VFC für variabler Frequenz sind für Formkästen, Schalungen und Rütteltische zur Herstellung von Zement- und Betonteilen vorgesehen. Die Vibrationen hoher Frequenz, können mit einer präzisen Geschwindigkeitsregelung optimiert werden. So kann eine optimale Anlagenkapazität erreicht und gleichzeitig der Lärmpegel im Vergleich zu herkömmlichen Systemen reduziert werden. Konventionelle Befestigung durch Fussmontage. Um eine unterschiedliche Vibration bei der Füllung der Gussform und der Fertigstellung des Erzeugnisses zu ermöglichen, können die Vibrationsmotoren der Serien VFP/VFC mit speziellen Massen für eine "automatische Phasenverschiebung" ausgestattet werden,

- DREIPHASIGE SPANNUNGSVERSORGUNG, in Standardausführung mit:
 - 42V - 2-polig, 0-6000min⁻¹ bei 0-100Hz
 - 400V - 2-polig, 0-6000min⁻¹ bei 0-100Hz
- FREQUENZUMRICHTER (INVERTER) Die OMB-Vibrationsmotoren der Serien VFP/VFC können von jedem Inverter vom PWM-Typus mit konstantem Drehmoment angesteuert werden. Die Programmierung des Inverters muss so erfolgen, dass die elektromechanischen Daten, die auf dem Typenschild des Vibrationsmotors angegeben sind, eingehalten werden. Auf besonderen Wunsch kann OMB einen für die Ansteuerung der eigenen Vibrationsmotoren bereits programmierten Inverter liefern.

SERIE

VFC/ VFP

CODICE CODE CODE KODE	TIPO TYPE TYPE TYP	GRAND. SIZE GRAND. GRÖSSE	CARATTERISTICHE MECCANICHE MECHANICAL FEATURES CARACTERISTIQUES MECANIQUES MECHANISCHE DATEN			CARATTERISTICHE ELETTRICHE ELECTRICAL FEATURES CARACTERISTIQUES ELECTRIQUES ELEKTRISCHE DATEN		
			rpm rpm tr/min min-1	FORZA CENTRIFUGA MAX. APPLIC. MAX. APPLIC. CENTRIF. FORCE FORCE CENTRIFUGE MAX APPLIC. MAX. FLIEHKRAFT	PESO WEIGHT POIDS GEWICHT	POTENZA MAX INPUT POWER PUISSANCE MAX AUFG.LEISTUNG	CORRENTE NOMINALE NOMINAL CURRENT COURANT NOMINALE NENNSTROM (A) a 100 Hz	
							0÷100Hz	(kg)
VP60-0120	VFP 1200	AF10	0÷6000	1200	21	1100	16,5	1,8
VP60-0190	VFP 1900	AF15		1900	27,8	1500	22,4	2,5
VP60-0250	VFP 2500	BM15		2500	43	2000	32	3,5
VC60-0120	VFC 1200	AF10C		1200	20,5	1100	16,5	1,8
VC60-0190	VFC 1900	AF15C		1900	26	1500	22,4	2,5



CODICE CODE CODE KODE	TIPO TYPE TYPE TYP	GRAND. SIZE GRAND. GRÖSSE	DIMENSIONI D'INGOMBRO OVERALL DIMENSIONS COTES DIMENSIONS ABMESSUNGEN									DIMENSIONI DI FISSAGGIO FIXING DIMENSIONS DIMENSIONS FIXATIONS ABMESSUNGEN ZUR BEFESTIGUNG							
			RIF.	A	B	C	D	Ø E	F	G	L	M	Ø N	P	Q	R	S	FORI HOLES	PC
VP60-0120	VFP 1200	AF10	1	356	186	187	126	122	70	82	111	154	13	141	30	43	74	4	PG16
VP60-0190	VFP 1900	AF15	1	385	216	218	178	174	89	86	100	180	17	135	35	56	93	4	PG16
VP60-0250	VFP 2500	BM15	2	446	245	260	258	219	122	86	140	190	17	190	40	45	25	4	M20x1,5
VC60-0120	VFC 1200	AF10C	3	356	218	84	145	240	82	122	126								PG 16
VC60-0190	VFC 1900	AF15C	3	385	225	84	145	240	86	174	178								PG 16

DATI TECNICI, ILLUSTRAZIONI E DESCRIZIONI POSSONO ESSERE VARIATI SENZA PREAVVISO.
 TECHNICAL DATA, ILLUSTRATIONS AND DESCRIPTIONS ARE NOT BINDING AND CAN BE CHANGED WITHOUT NOTICE.
 LES DONNEES TECHNIQUES, ILLUSTRATIONS ET DESCRIPTIONS SONT SUSCEPTIBLES D'EVOLUER SANS OBLIGATION DE PREAVIS.
 DIE TECHNISCHE DATEN, ILLUSTRATIONEN UND BESCHREIBUNGEN KÖNNEN OHNE VORANKÜNDIGUNG GEÄNDERT WERDEN.

QUALITA' - QUALITY - QUALITE - QUALITÄT

QUALITA' GARANTITA.

L'impegno costante di OMB volto a fornire un prodotto qualitativamente superiore, ha trovato il suo naturale sbocco nell'adeguamento del sistema di gestione per la qualità aziendale alla norma ISO 9001:2000.

Nella pagina seguente sono rappresentati i certificati di conformità rilasciati da BVQI.

Le scelte di OMB per garantire la qualità dei propri prodotti, oltre all'utilizzo dei migliori materiali e delle attrezzature produttive più evolute, sono:

- Rigidi controlli in accettazione di tutti i materiali acquistati, e visite ispettive presso le sedi dei fornitori.
- Controllo dei semilavorati, durante tutte le fasi produttive, con strumenti di misura sottoposti a taratura periodica certificata da laboratorio esterno.
- Controlli e collaudi durante le fasi di assemblaggio.
- Collaudo finale del prodotto finito con apparecchiatura automatica, gestita da computer in rete aziendale e soggetta a taratura periodica certificata.

GUARANTEED QUALITY

The OMB is constantly committed to supply qualitatively superior products, which consolidated through the implementation of the QM-system according to the ISO 9001: 2000 standard:

The Certificates of Conformity released by BVQI institute are listed on the following page.

To guaranty the quality of its products, OMB uses high-standard material, the newest and the most reliable tools and machinery as well as:

- Strict inspections of all purchased materials upon reception and periodical inspections at the supplier factories
- Check of the semi finished products during all phases of production, with the help of measuring instruments which are periodically calibrated by an external laboratory
- Inspections and tests during all assembling phases
- Final test of the finished product with an automatic, computer-operated measuring device, subjected periodically to a certified calibration

QUALITE GARANTIE

L'engagement constant de OMB pour fournir un produit de haute qualité, s'est traduit par l'adoption d'une politique d'assurance qualité selon la norme ISO 9001:2000.

Sont joints, les certificats de conformité délivrés par l'organisme BVQI.

Les choix de OMB pour garantir la qualité de ses produits, outre l'utilisation des meilleurs matériaux et des équipements les plus productifs, sont :

- Contrôles rigides en réception pour tous les matériaux achetés, et visites d'inspection chez nos fournisseurs ;
- Contrôles des produits semi-finis, pendant toutes les phases de production, avec des instruments de mesures soumis à étalonnages périodiques certifiés par un cabinet agréé ;
- Contrôles et essais pendant les phases d'assemblage ;
- Essai final du produit fini avec appareillage automatique, assisté par ordinateur et sujet à étalonnages périodiques certifiés ;

GARANTIERTE QUALITÄT

Das konstante Engagement der OMB ist darauf ausgerichtet, qualitativ hochstehende Produkte zu liefern. Dies wird zusätzlich durch die Einführung des QM-Systems nach ISO 9001:2000 konsequent umgesetzt.

Auf der folgenden Seite werden die Konformitätszertifikate der internationalen Prüfstelle BVQI aufgeführt.

Um die Qualität der eigenen Produkte zu garantieren verwendet die OMB hochwertigste Materialien und modernste, zuverlässige Werkzeuge und Maschinen, sowie:

- Strenge Kontrollen aller eingehenden Waren und periodische Inspektionen bei den Zulieferfirmen;
- Kontrolle der Halbfabrikate während allen Produktionsphasen mittels Messapparaturen, die regelmässig durch eine externe Prüfstelle geeicht werden;
- Prüfung und Überwachung während allen Phasen der Montage;
- Endprüfung des Fertigprodukts mittels automatisierten, computergesteuerten Messeinrichtungen, die regelmässig geeicht werden.



Certification

Awarded to
O.M.B. SRL
Via Mariano, 3
41040 CORLO DI FORMIGINE - MO - ITALIA

BVQI certify that the Management System of the above organisation has been audited and found to be in accordance with the requirements of the management system standards detailed below

Standards

ISO 9001:2000

Scope of supply

Design, production, technical assistance and sale of electric and pneumatic vibrators.

Original Approval Date: **04/09/2003**

Subject to the continued satisfactory operation of the organisation's Management System, this certificate is valid from: **04/09/2003**

To check this certificate validity please call MANAGING OFFICE (02-270911)

Further clarifications regarding the scope of this certificate and the applicability of the management system requirements may be obtained by consulting the organisation

Date: **16/10/2003**

Certificate Number: **133950**



BVQI (Quality) S.p.A. uses the accreditation certificate number 008

MANAGING OFFICE ADDRESS
BORGALLATA
Via Mariano, 3 - 41040 Corlo



Certificato di Conformità

Rilasciato a
O.M.B. SRL
Via Mariano, 3
41040 CORLO DI FORMIGINE - MO - ITALIA

BVQI certifica che il Sistema di Gestione di questa organizzazione è stato valutato e giudicato conforme ai requisiti della norma

ISO 9001:2000

in relazione al seguente scopo

Progettazione, produzione, assistenza tecnica e vendita di vibratori elettrici e pneumatici.

Sistema (i) EA di attività: **18 19**

Data prima approvazione: **04/09/2003**

Subject to the continuous operation and compliance of the system of the organization, the present certificate is valid from: **04/09/2003**

Per verificare la validità del presente certificato consultare il sito web: www.bvqi.com

Ulteriori chiarimenti riguardanti lo scopo di questo certificato e l'applicabilità dei requisiti ISO 9001:2000 possono essere scoperti consultando il manuale qualità dell'organizzazione

Date: **16/10/2003**

Certificato N° **133950**



Member of BVQI EA and of systems of accreditation ISO 9001, ISO 14001 and IAF
Member of BVQI EA for the accreditation internal QMS, EMS, Product and Personnel
and of BVQI EA for the accreditation internal QMS, EMS and Product

SGG N° 009 A
SGA N° 009 B
PMD N° 009 B

bvqicert@bvqi.com



v i b r a t o r m o t o r s



O.M.B. srl
Via Mariano, 3
41040 Corlo di Formigine (MO) Italia
Tel. +39 059 55 63 16
Fax +39 059 57 27 62
E-mail: info@ombvibrators.com
Web: www.ombvibrators.com

